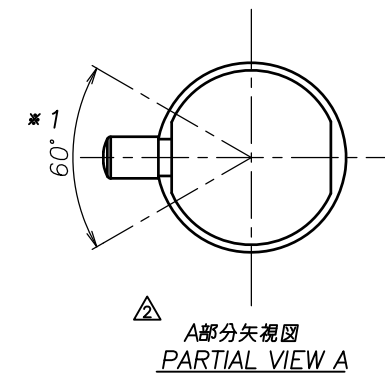
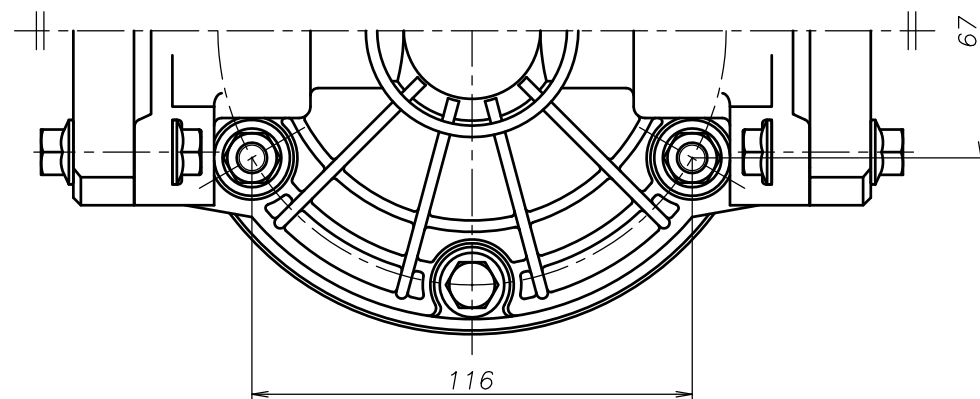
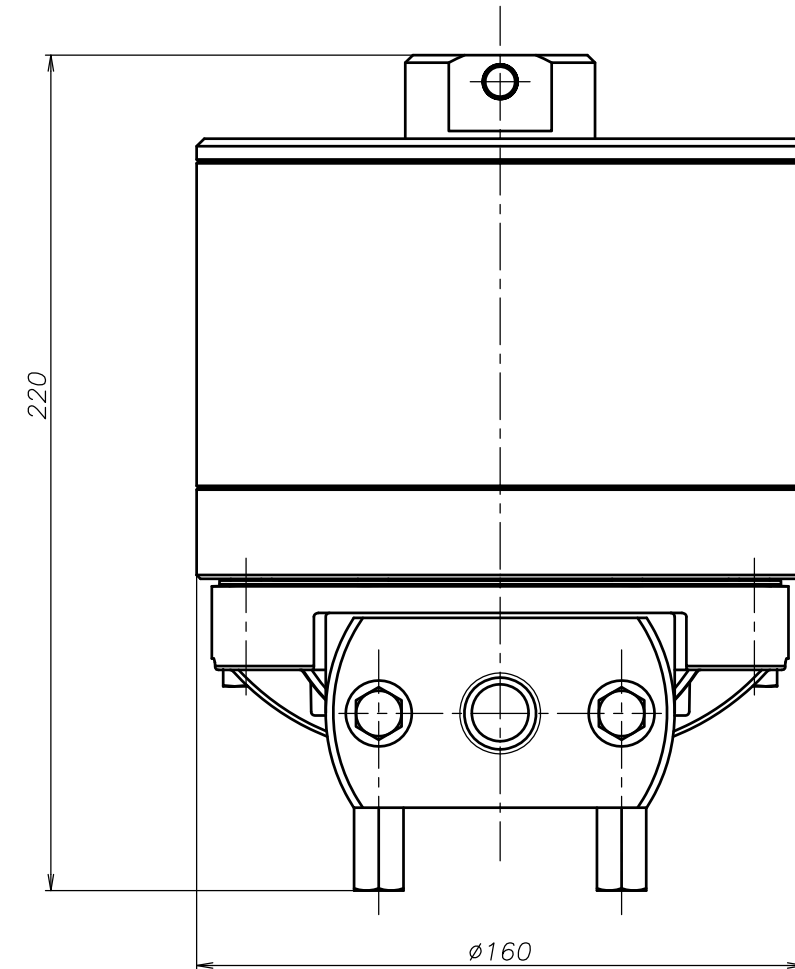
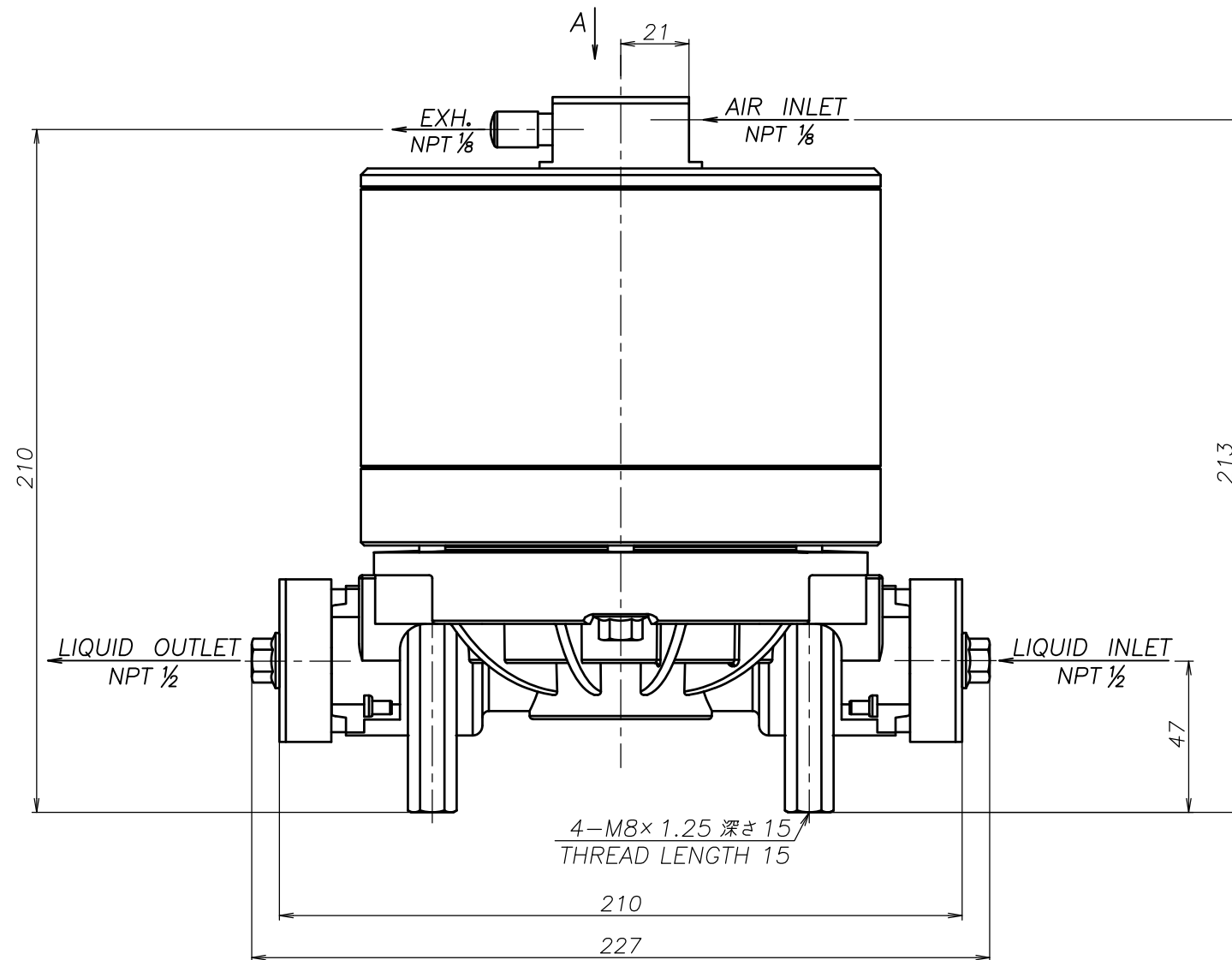


SYM	DWG.NO	CHANGE NO	DATE	REV'D BY
△	ALL	1BE0005	'19.10.28	K.Nakada
△	ALL	1BE0006 誤記訂正	'20. 6.23	K.Nakada
△	ALL	1DE0030 表記変更	'22. 3.16	K.Nakada



△ 注1) AIR INLET, EXH.は *1 の範囲で固定されています
 △ NOTE:1) AIR INLET & EXH. port are fixed in the range of *1.

THE DWG. OF:
 ダンパ アセンブリ
DAMPER ASSEMBLY
 △15 PSN
 THIRD ANG. PROJ. DWG.NO.
 SCALE Free **1E00158YN-D**

THE DWG. OF:
 ダンパ アセンブリ
DAMPER ASSEMBLY
 △15 PHN
 THIRD ANG. PROJ. DWG.NO.
 SCALE Free **1E00157YN-D**

THE DWG. OF:
 ダンパ アセンブリ
DAMPER ASSEMBLY
 △15 PTN
 THIRD ANG. PROJ. DWG.NO.
 SCALE Free **1E00156YN-D**

THE DWG. OF:
 ダンパ アセンブリ
DAMPER ASSEMBLY
 △15 PNN
 THIRD ANG. PROJ. DWG.NO.
 SCALE Free **1E00155YN-D**

APP'D BY '24. 3.29 S.Murata
 CHECKED BY '24. 3.29 Y.Takahashi
 DRAWN BY '24. 3.29 J.Tomatsuri

YTS Co., Ltd JAPAN

THE DWG. OF:
 ダンパ アセンブリ
DAMPER ASSEMBLY
 △15 PCN
 THIRD ANG. PROJ. DWG.NO.
 SCALE Free **1E00154YN-D**