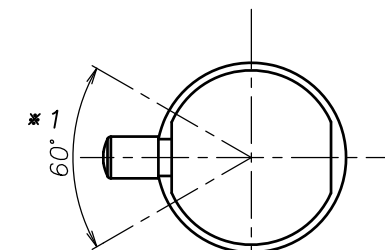
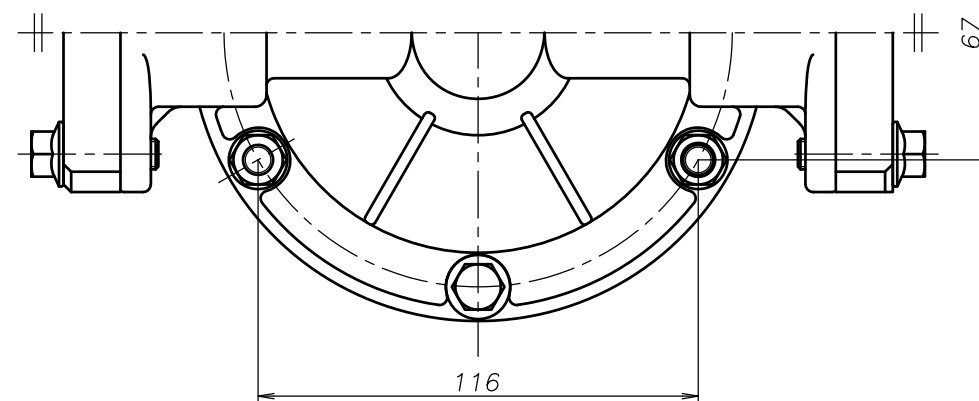
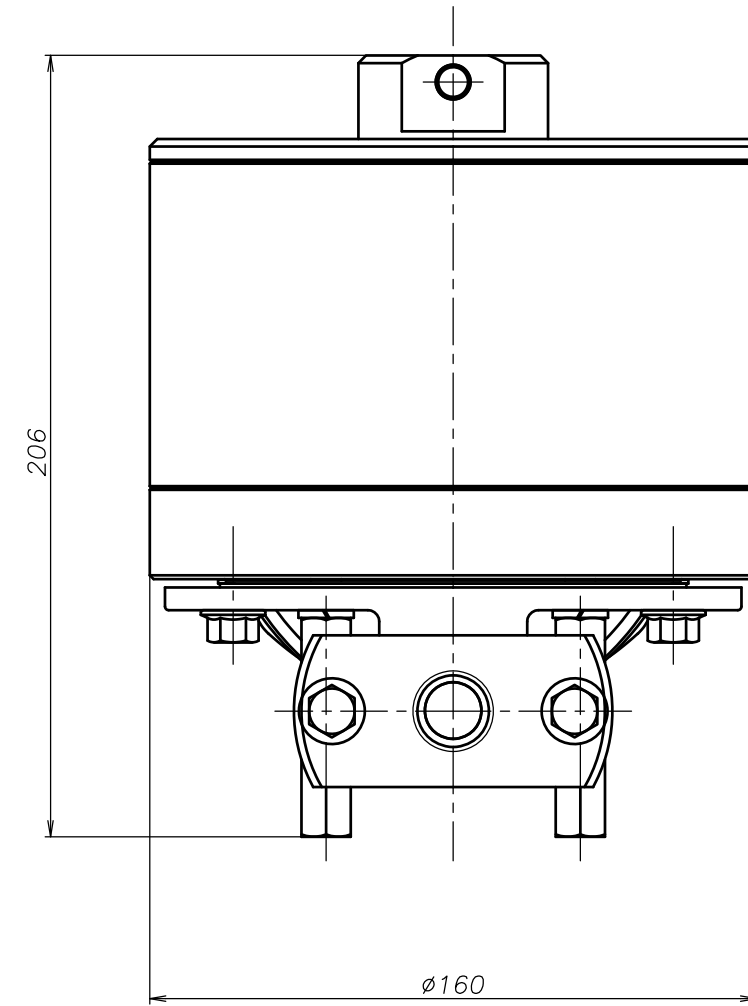
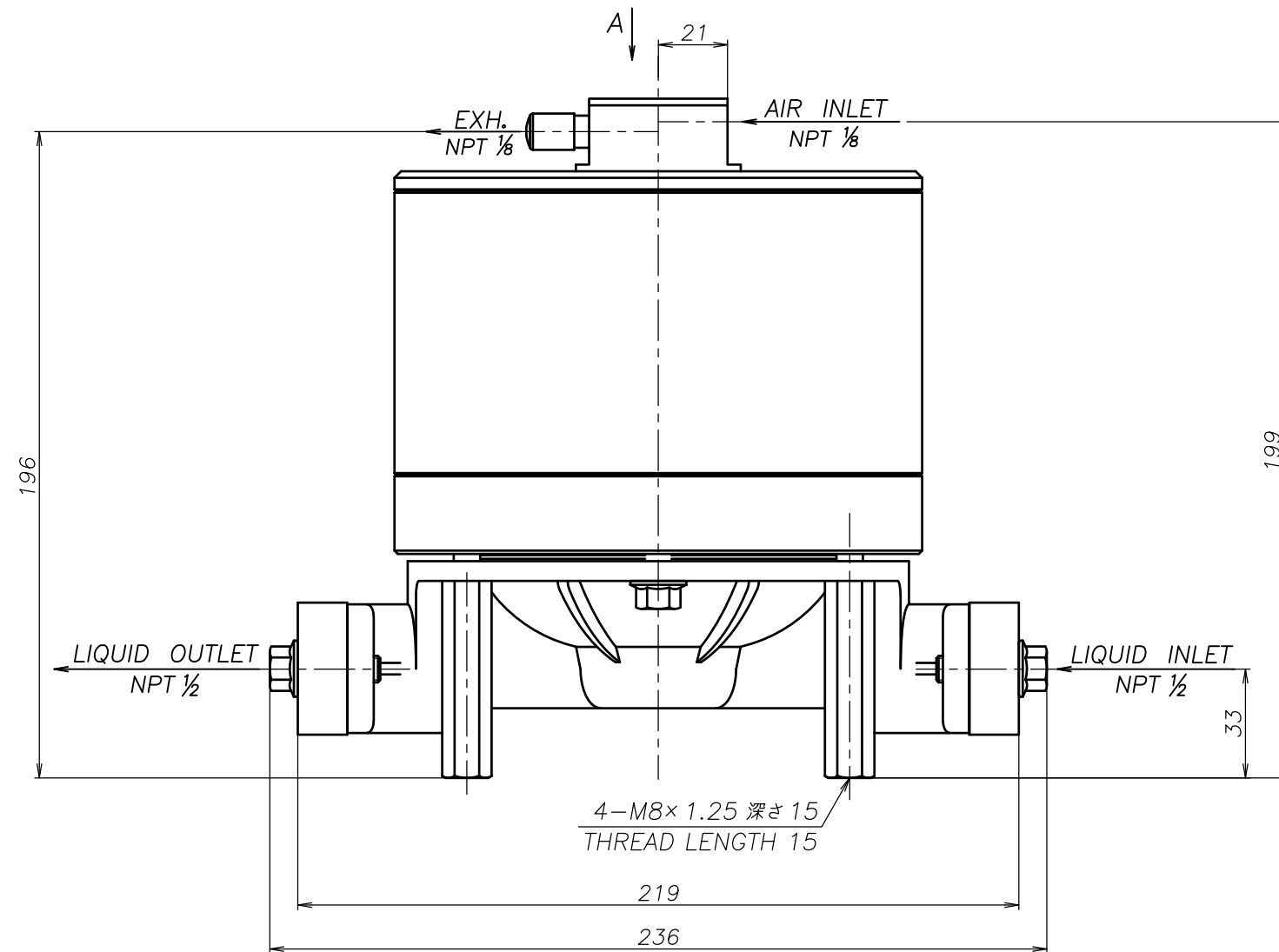


| SYM | DWG.NO | CHANGE NO | DATE | REV'D BY |
|-----|--------|--------------|-----------|----------|
| △ | ALL | 1BE0005 | '19.10.28 | K.Nakada |
| △ | ALL | 1BE0006 誤記訂正 | '20. 6.23 | K.Nakada |
| △ | ALL | 1DE0030 表記変更 | '22. 3.16 | K.Nakada |



△ A部分矢視図
PARTIAL VIEW A

△ 注1) AIR INLET, EXH.は *1 の範囲で固定されています
△ NOTE:1) AIR INLET & EXH. port are fixed in the range of *1.

THE DWG. OF:
ダンパ アセンブリ
DAMPER ASSEMBLY
△15 SSN
THIRD ANG. PROJ. DWG.NO.
SCALE Free 1E00153YN-D

THE DWG. OF:
ダンパ アセンブリ
DAMPER ASSEMBLY
△15 SHN
THIRD ANG. PROJ. DWG.NO.
SCALE Free 1E00152YN-D

THE DWG. OF:
ダンパ アセンブリ
DAMPER ASSEMBLY
△15 STN
THIRD ANG. PROJ. DWG.NO.
SCALE Free 1E00151YN-D

THE DWG. OF:
ダンパ アセンブリ
DAMPER ASSEMBLY
△15 SNN
THIRD ANG. PROJ. DWG.NO.
SCALE Free 1E00150YN-D

APP'D BY '23. 4.28 S.Murata
CHECKED BY '23. 4.28 K.Nakano
DRAWN BY '23. 4.28 K.Nakada

YTS Co., Ltd JAPAN

THE DWG. OF:
ダンパ アセンブリ
DAMPER ASSEMBLY
△15 SCN
THIRD ANG. PROJ. DWG.NO.
SCALE Free 1E00149YN-D