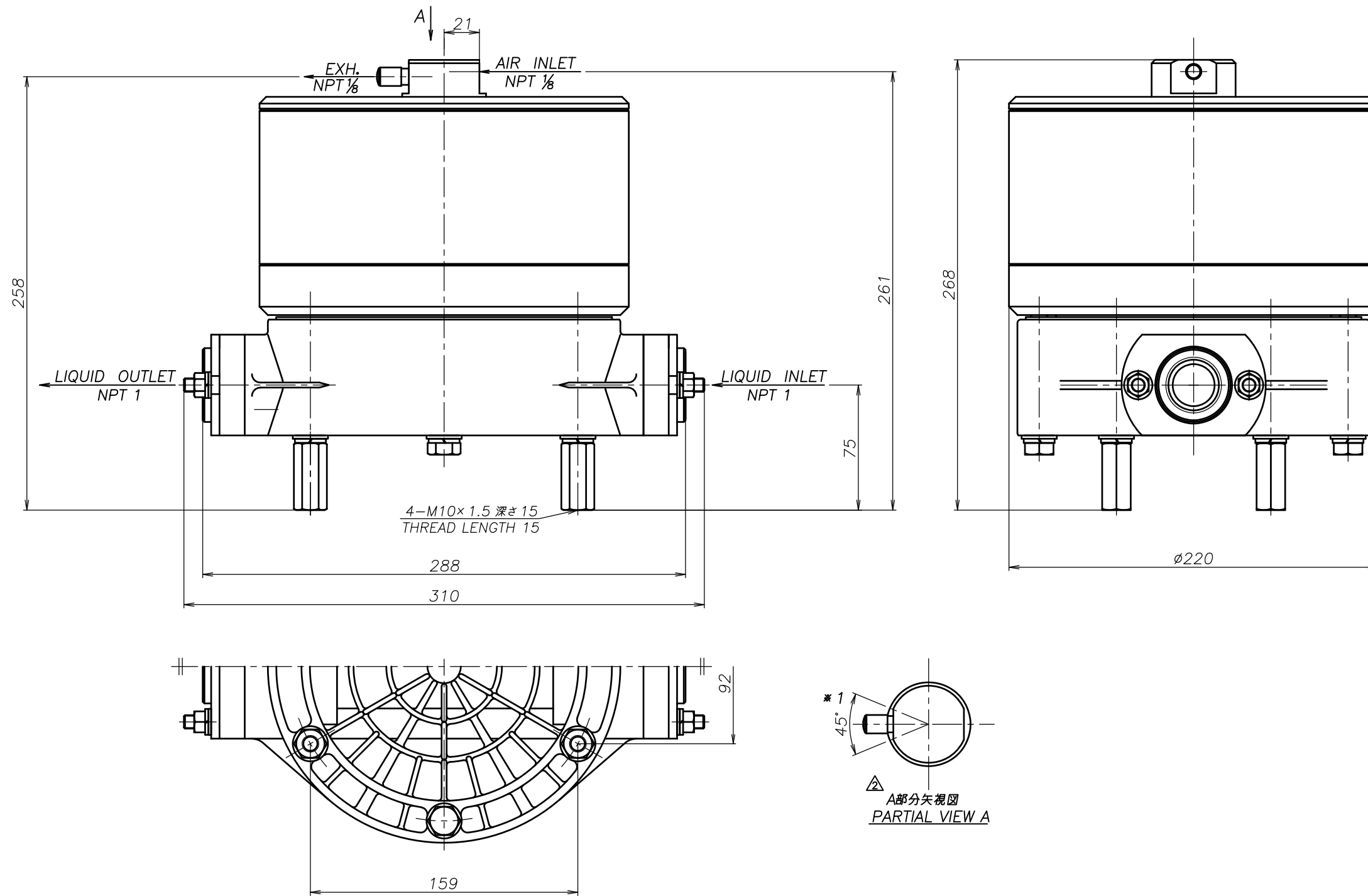


SYM	DWG.NO	CHANGE NO	DATE	REV'D BY
△	ALL	1BE0005	'19.10.28	K.Nakada
△	ALL	1BE0006 誤記訂正	'20. 6.23	K.Nakada
△	ALL	1DE0030 表記変更	'22. 3.16	K.Nakada



THE DWG. OF:  
ダンパアセンブリ  
**DAMPER ASSEMBLY**  
△25 GSN  
THIRD ANG. PROJ. DWG.NO.  
SCALE Free **1H00289YN-D**

THE DWG. OF:  
ダンパアセンブリ  
**DAMPER ASSEMBLY**  
△25 GHN  
THIRD ANG. PROJ. DWG.NO.  
SCALE Free **1H00288YN-D**

THE DWG. OF:  
ダンパアセンブリ  
**DAMPER ASSEMBLY**  
△25 GTN  
THIRD ANG. PROJ. DWG.NO.  
SCALE Free **1H00287YN-D**

THE DWG. OF:  
ダンパアセンブリ  
**DAMPER ASSEMBLY**  
△25 GVN  
THIRD ANG. PROJ. DWG.NO.  
SCALE Free **1H00286YN-D**

THE DWG. OF:  
ダンパアセンブリ  
**DAMPER ASSEMBLY**  
△25 GEN  
THIRD ANG. PROJ. DWG.NO.  
SCALE Free **1H00285YN-D**

THE DWG. OF:  
ダンパアセンブリ  
**DAMPER ASSEMBLY**  
△25 GNN  
THIRD ANG. PROJ. DWG.NO.  
SCALE Free **1H00284YN-D**

△注1) AIR INLET, EXH.は \* 1 の範囲で固定されています  
△NOTE:1) AIR INLET & EXH. port are fixed in the range of \* 1.

APP'D BY	'23. 4.28	S.Murata	THE DWG. OF: ダンパアセンブリ <b>DAMPER ASSEMBLY</b> △25 GCN
CHECKED BY	'23. 4.28	K.Nakano	THIRD ANG. PROJ. DWG.NO.
DRAWN BY	'23. 4.28	K.Nakada	SCALE Free <b>1H00283YN-D</b>
<b>YTS</b> Co., Ltd JAPAN			