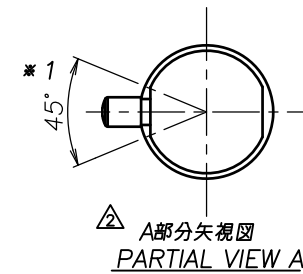
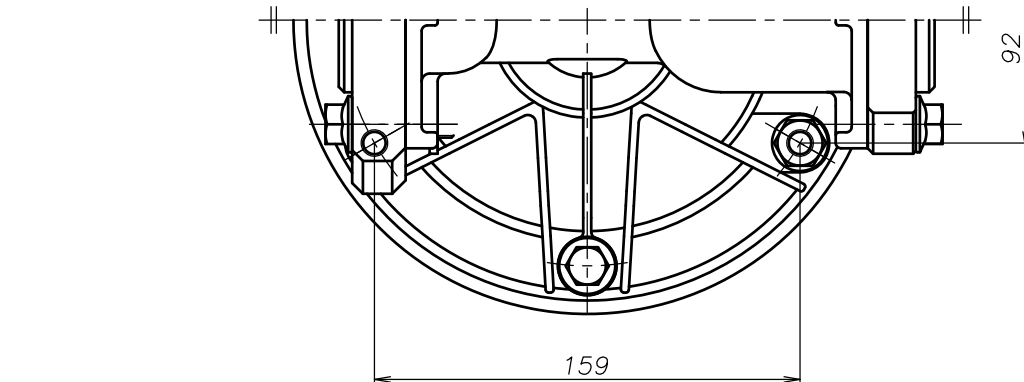
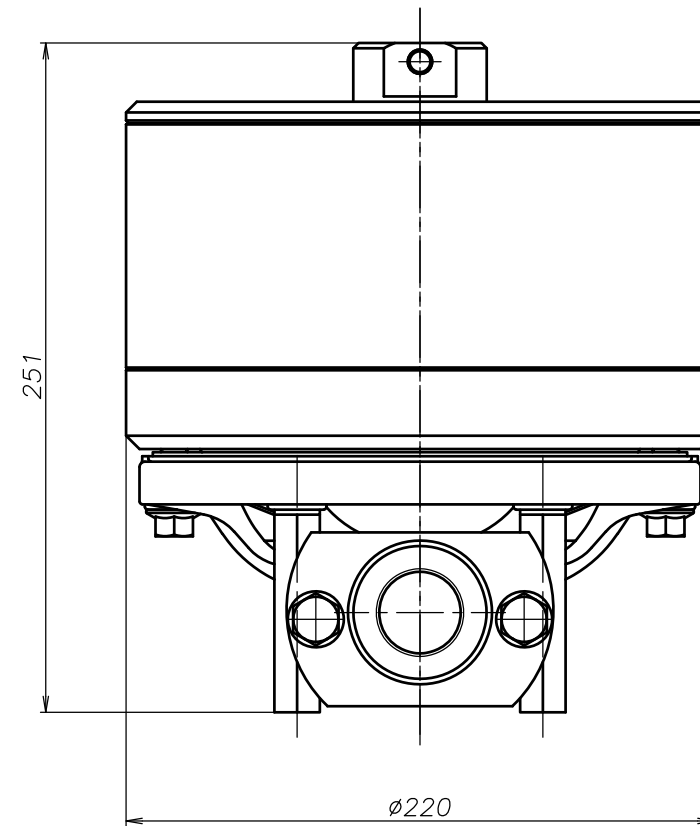
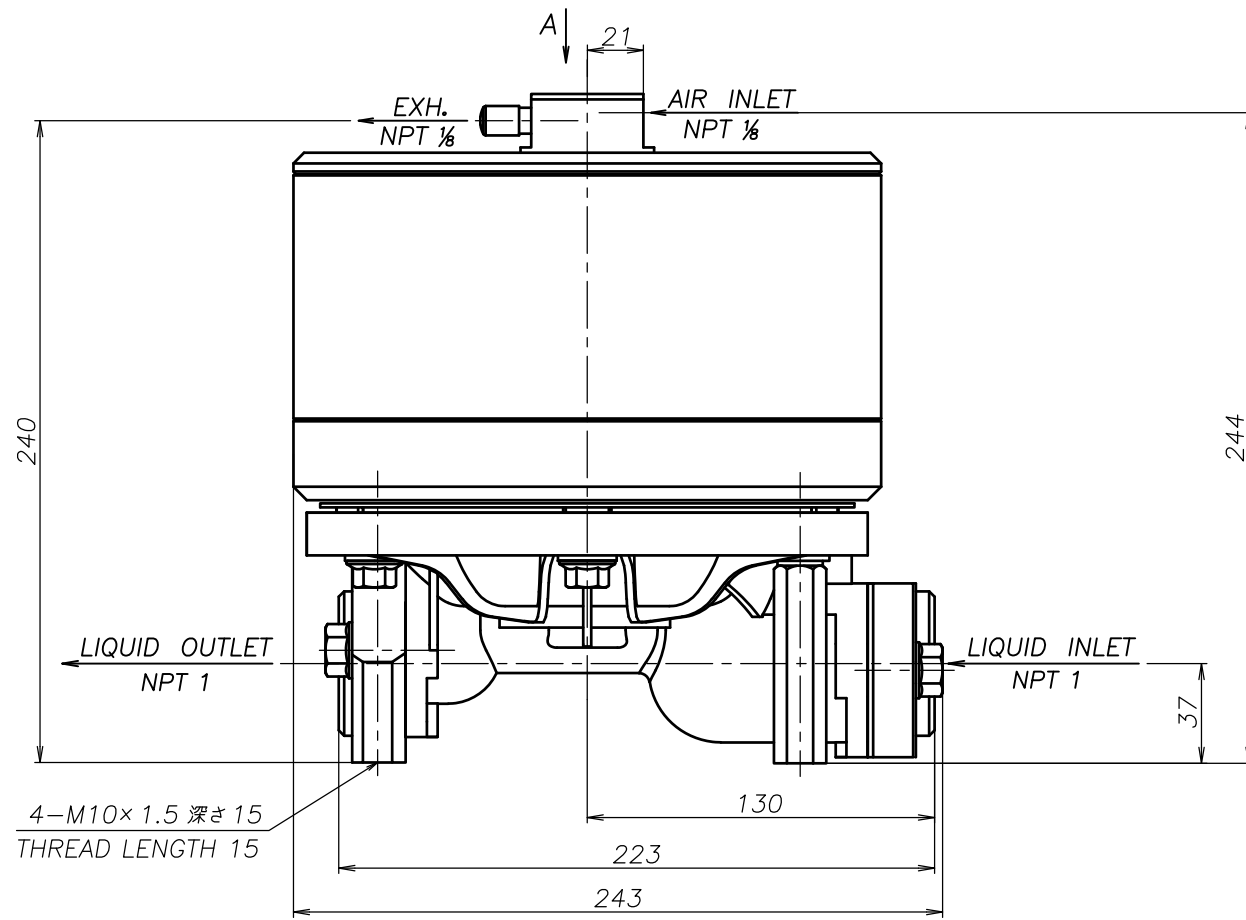


| SYM | DWG.NO | CHANGE NO | DATE | REV'D BY |
|-----|--------|--------------|-----------|----------|
| △ | ALL | 1BE0005 | '19.10.28 | K.Nakada |
| △ | ALL | 1BE0006 誤記訂正 | '20. 6.23 | K.Nakada |
| △ | ALL | 1DE0030 表記変更 | '22. 3.16 | K.Nakada |



THE DWG. OF:
ダンパアセンブリ
DAMPER ASSEMBLY
△25 SSN
THIRD ANG. PROJ. DWG.NO.
SCALE Free 1H00275YN-D

THE DWG. OF:
ダンパアセンブリ
DAMPER ASSEMBLY
△25 SHN
THIRD ANG. PROJ. DWG.NO.
SCALE Free 1H00274YN-D

THE DWG. OF:
ダンパアセンブリ
DAMPER ASSEMBLY
△25 STN
THIRD ANG. PROJ. DWG.NO.
SCALE Free 1H00273YN-D

THE DWG. OF:
ダンパアセンブリ
DAMPER ASSEMBLY
△25 SVN
THIRD ANG. PROJ. DWG.NO.
SCALE Free 1H00272YN-D

THE DWG. OF:
ダンパアセンブリ
DAMPER ASSEMBLY
△25 SEN
THIRD ANG. PROJ. DWG.NO.
SCALE Free 1H00271YN-D

THE DWG. OF:
ダンパアセンブリ
DAMPER ASSEMBLY
△25 SNN
THIRD ANG. PROJ. DWG.NO.
SCALE Free 1H00270YN-D

△注1) AIR INLET, EXH.は *1 の範囲で固定されています
△NOTE:1) AIR INLET & EXH. port are fixed in the range of *1.

| | | |
|---------------------------|----------|--|
| APP'D BY '23. 4.28 | S.Murata | THE DWG. OF: ダンパアセンブリ DAMPER ASSEMBLY △25 SCN |
| CHECKED BY '23. 4.28 | K.Nakano | THIRD ANG. PROJ. DWG.NO. |
| DRAWN BY '23. 4.28 | K.Nakada | SCALE Free 1H00269YN-D |
| YTS Co., Ltd JAPAN | | |