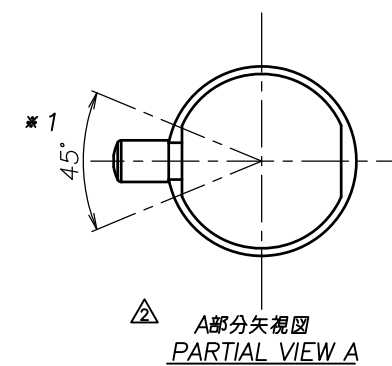
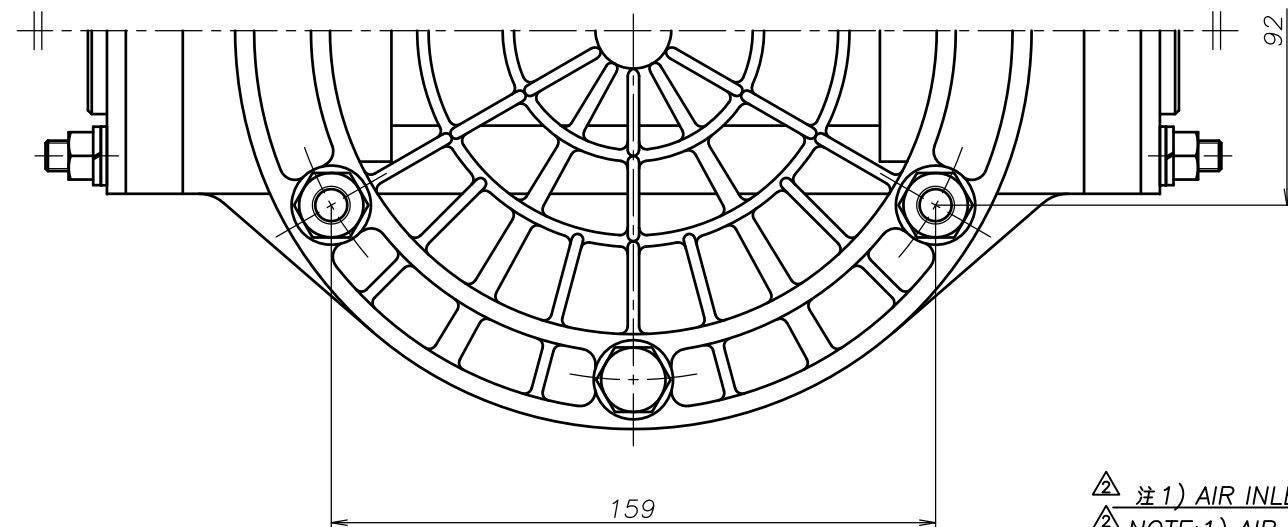
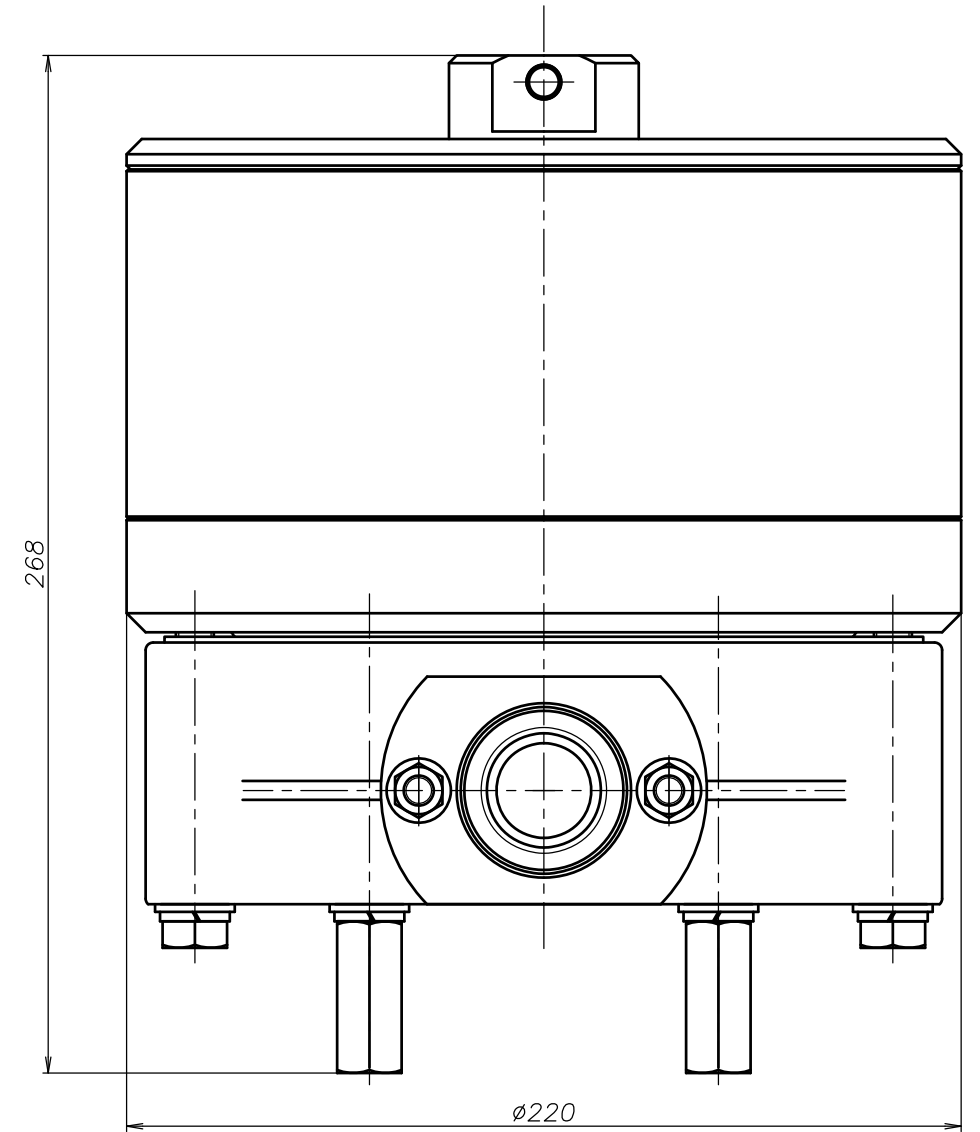
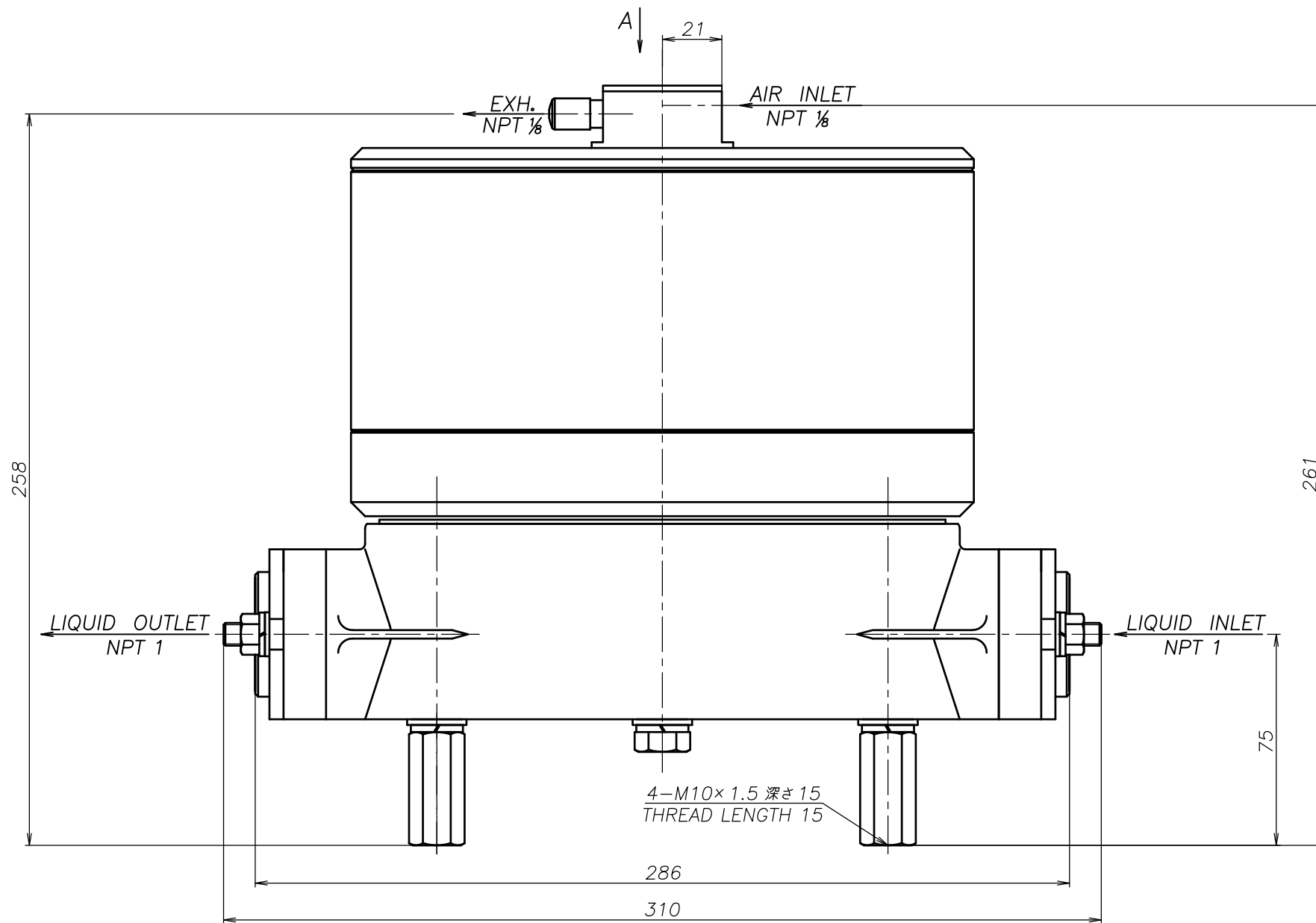


SYM	DWG.NO	CHANGE NO	DATE	REV'D BY
△	ALL	1BE0005	'19.10.28	K.Nakada
△	ALL	1BE0006 誤記訂正	'20. 6.23	K.Nakada
△	ALL	1DE0030 表記変更	'22. 3.16	K.Nakada



△ 注1) AIR INLET, EXH.は ※1 の範囲で固定されています  
 △ NOTE:1) AIR INLET & EXH. port are fixed in the range of ※1.

THE DWG. OF:  
 ダンパアセンブリ  
**DAMPER ASSEMBLY**  
 △25 VSN  
 THIRD ANG. PROJ. DWG.NO.  
 SCALE Free **1H00294YN-D**

APP'D BY	'23. 4.28	S.Murata	THE DWG. OF:	ダンパアセンブリ
CHECKED BY	'23. 4.28	K.Nakano		<b>DAMPER ASSEMBLY</b>
DRAWN BY	'23. 4.28	K.Nakada	△25 VTN	
<b>YTS</b> Co., Ltd JAPAN			THIRD ANG. PROJ.	DWG.NO.
			SCALE Free	<b>1H00292YN-D</b>