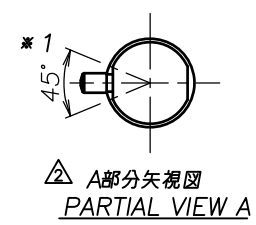
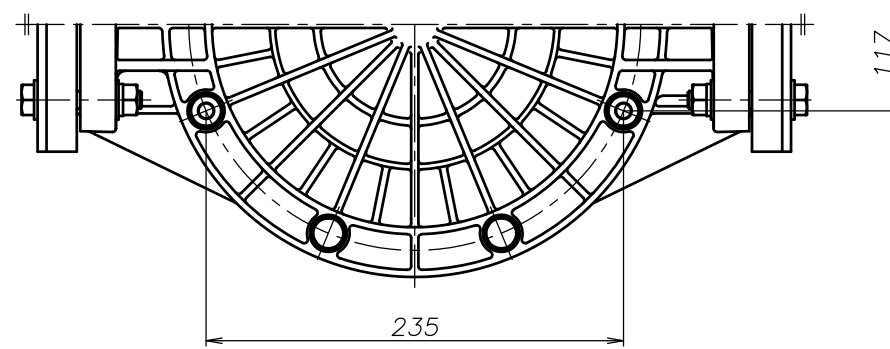
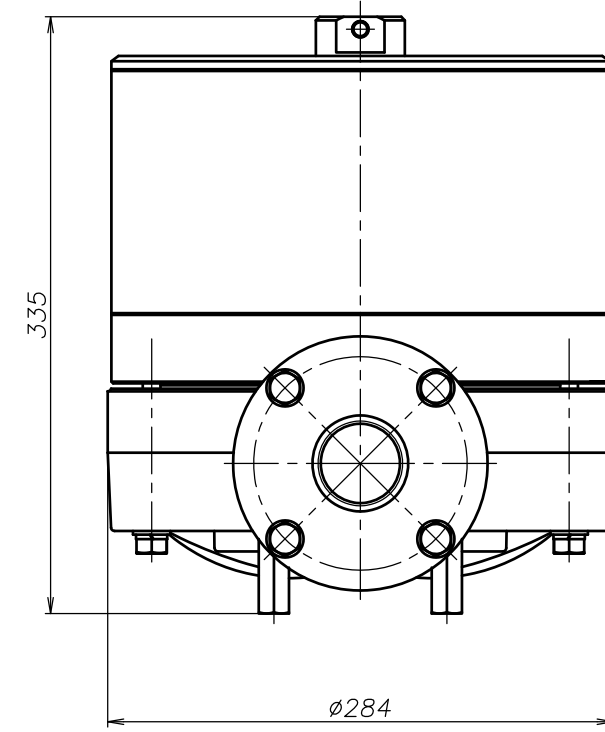
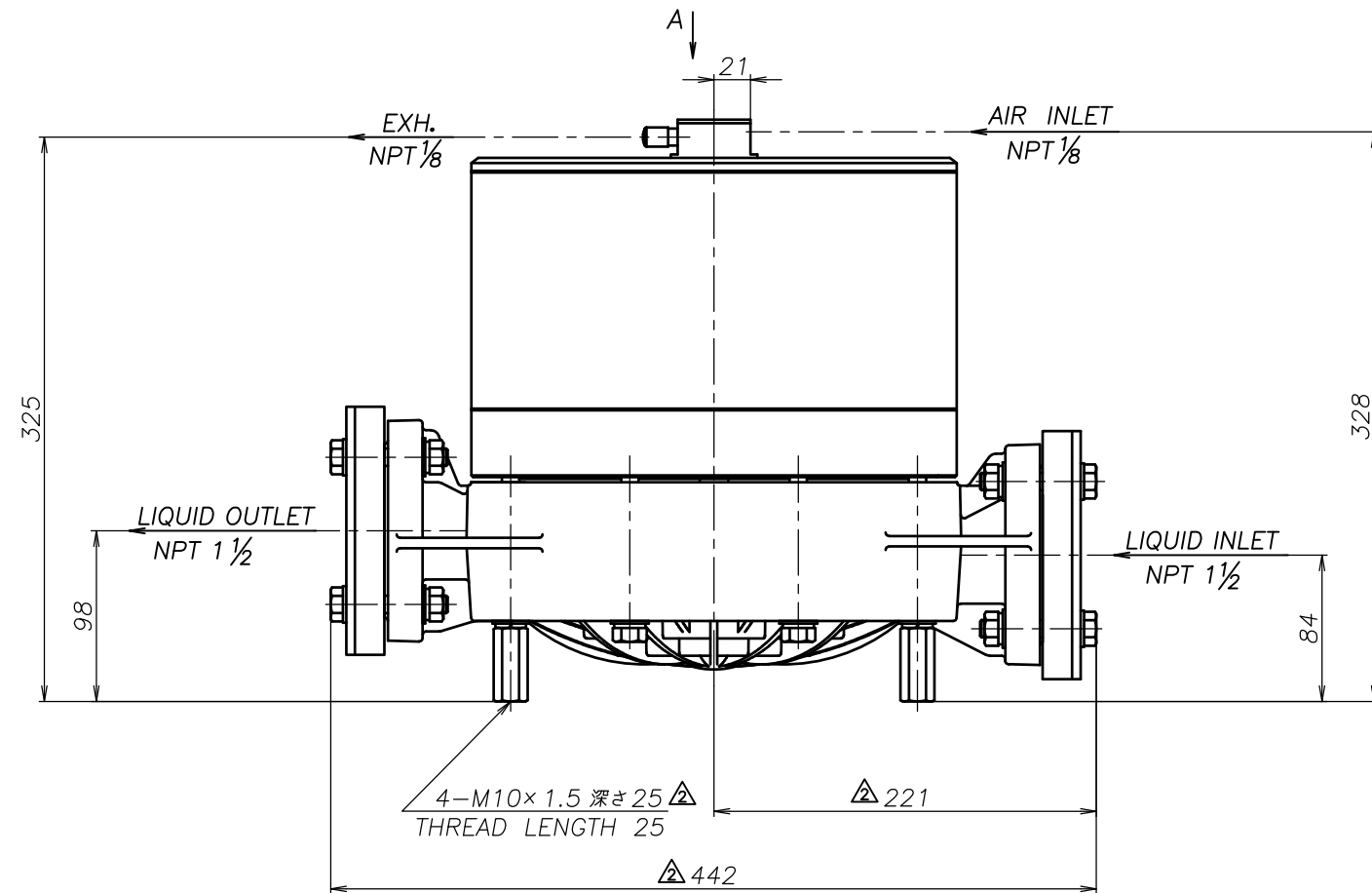


SYM	DWG.NO	CHANGE NO	DATE	REV'D BY
△	ALL	1BE0005	'19.10.28	K.Nakada
△	ALL	1BE0006 誤記訂正	'20. 6.23	K.Nakada
△	ALL	1DE0030 表記変更	'22. 3.16	K.Nakada



△注1) AIR INLET, EXH.は *1 の範囲で固定されています
 △NOTE:1) AIR INLET & EXH. port are fixed in the range of *1.

THE DWG. OF:
 ダンパアセンブリ
 DAMPER ASSEMBLY
 △40GSN
 THIRD ANG. PROJ. DWG.NO.
 SCALE Free 1L00357YN-F

THE DWG. OF:
 ダンパアセンブリ
 DAMPER ASSEMBLY
 △40GHN
 THIRD ANG. PROJ. DWG.NO.
 SCALE Free 1L00356YN-F

THE DWG. OF:
 ダンパアセンブリ
 DAMPER ASSEMBLY
 △40GTN
 THIRD ANG. PROJ. DWG.NO.
 SCALE Free 1L00355YN-F

THE DWG. OF:
 ダンパアセンブリ
 DAMPER ASSEMBLY
 △40GVN
 THIRD ANG. PROJ. DWG.NO.
 SCALE Free 1L00354YN-F

THE DWG. OF:
 ダンパアセンブリ
 DAMPER ASSEMBLY
 △40GEN
 THIRD ANG. PROJ. DWG.NO.
 SCALE Free 1L00353YN-F

THE DWG. OF:
 ダンパアセンブリ
 DAMPER ASSEMBLY
 △40GNN
 THIRD ANG. PROJ. DWG.NO.
 SCALE Free 1L00352YN-F

APP'D BY '23. 4.10 S.Murata	THE DWG. OF: ダンパアセンブリ
CHECKED BY '23. 4.10 K.Nakano	DAMPER ASSEMBLY
DRAWN BY '23. 4.10 K.Nakada	△40GCN
YTS Co., Ltd JAPAN	THIRD ANG. PROJ. DWG.NO. SCALE Free 1L00351YN-F