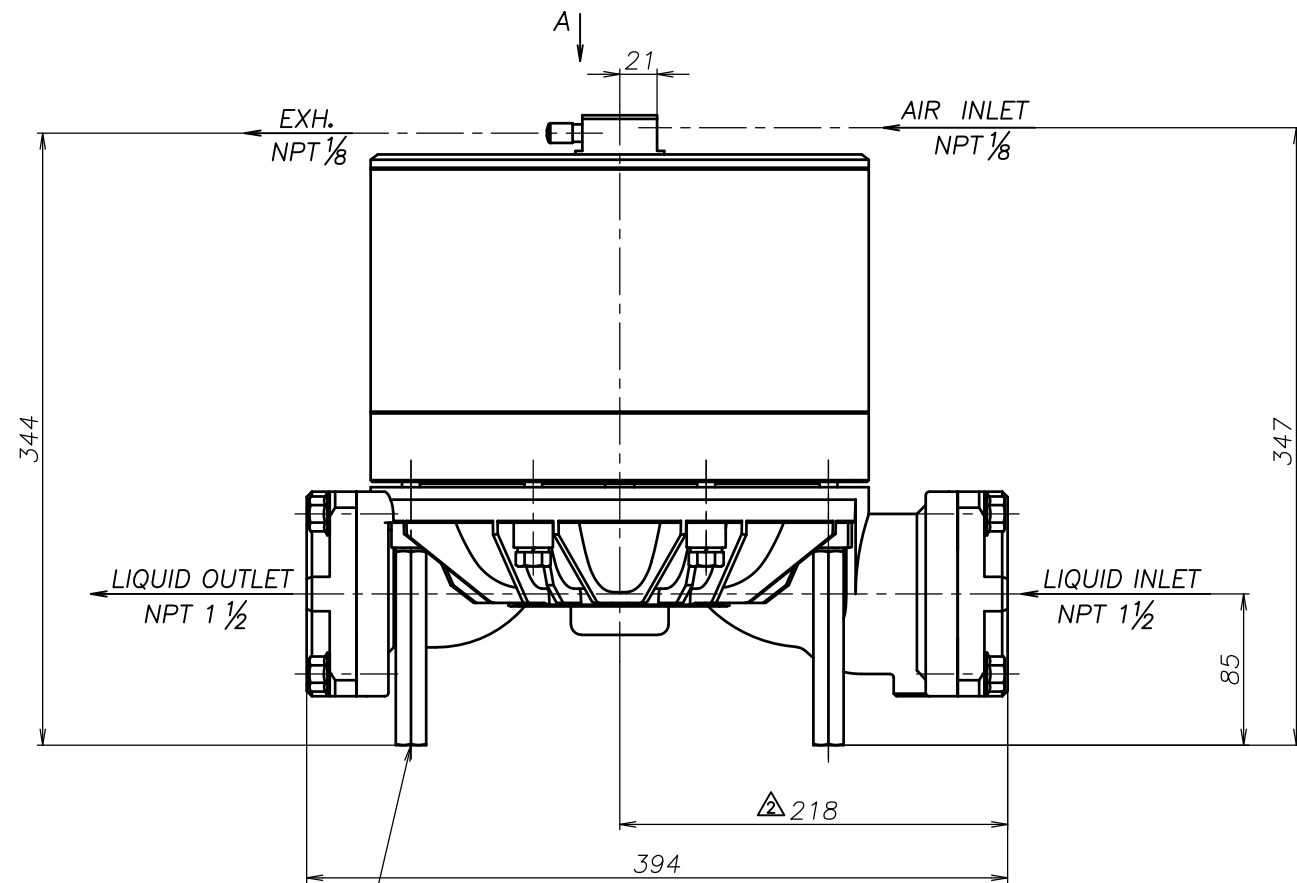
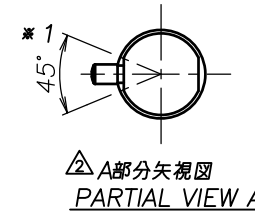
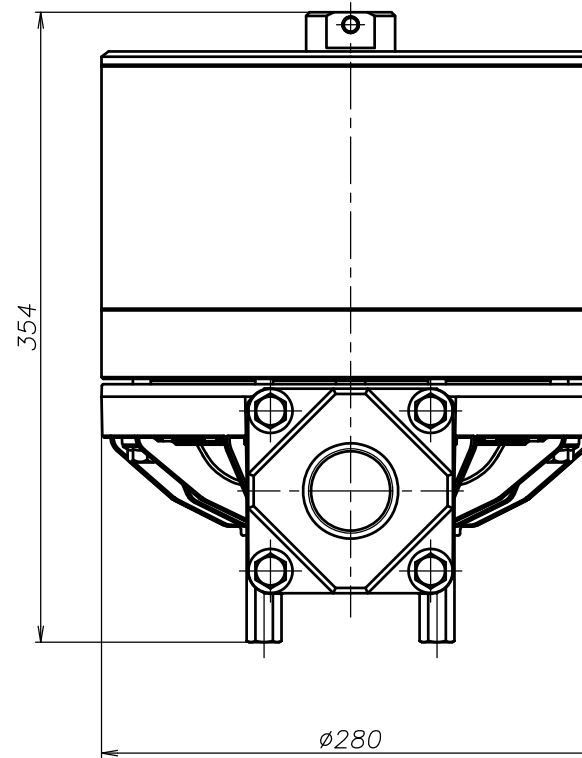
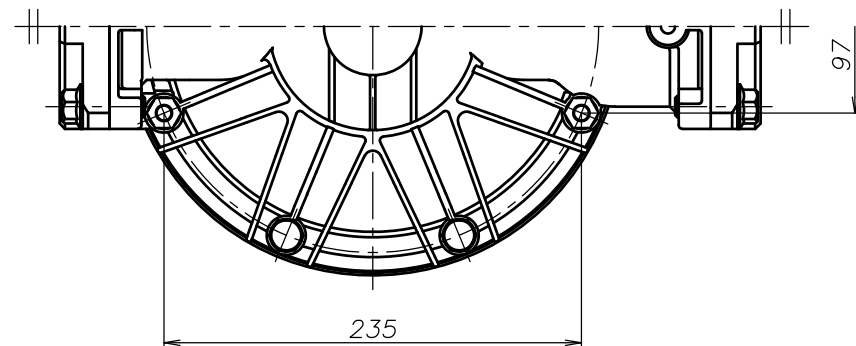


SYM	DWG.NO	CHANGE NO	DATE	REV'D BY
△	ALL	1BE0005	'19.10.28	K.Nakada
△	ALL	1BE0006 誤記訂正	'20.6.23	K.Nakada
△	ALL	1DE0030 表記変更	'22.3.16	K.Nakada



4-M10×1.5 深さ 25 △
THREAD LENGTH 25



THE DWG. OF:
ダンパアセンブリ
DAMPER ASSEMBLY
△40SSN
THIRD ANG. PROJ. DWG.NO.
SCALE Free 1L00350YN-F

THE DWG. OF:
ダンパアセンブリ
DAMPER ASSEMBLY
△40SHN
THIRD ANG. PROJ. DWG.NO.
SCALE Free 1L00349YN-F

THE DWG. OF:
ダンパアセンブリ
DAMPER ASSEMBLY
△40STN
THIRD ANG. PROJ. DWG.NO.
SCALE Free 1L00348YN-F

THE DWG. OF:
ダンパアセンブリ
DAMPER ASSEMBLY
△40SVN
THIRD ANG. PROJ. DWG.NO.
SCALE Free 1L00347YN-F

THE DWG. OF:
ダンパアセンブリ
DAMPER ASSEMBLY
△40SEN
THIRD ANG. PROJ. DWG.NO.
SCALE Free 1L00346YN-F

THE DWG. OF:
ダンパアセンブリ
DAMPER ASSEMBLY
△40SNN
THIRD ANG. PROJ. DWG.NO.
SCALE Free 1L00345YN-F

△ 注1) AIR INLET, EXH.は * 1 の範囲で固定されています
△ NOTE:1) AIR INLET & EXH. port are fixed in the range of * 1.

APP'D BY	'23.4.10 S.Murata	THE DWG. OF: ダンパアセンブリ DAMPER ASSEMBLY
CHECKED BY	'23.4.10 K.Nakano	△40SCN
DRAWN BY	'23.4.10 K.Nakada	THIRD ANG. PROJ. DWG.NO. SCALE Free 1L00344YN-F
YTS Co., Ltd JAPAN		