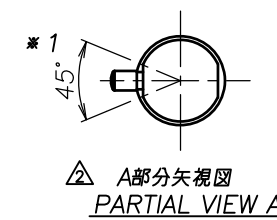
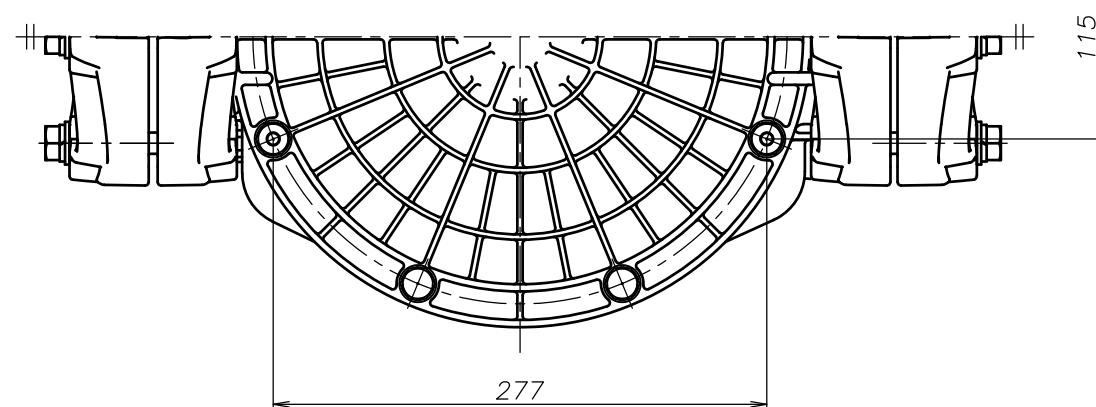
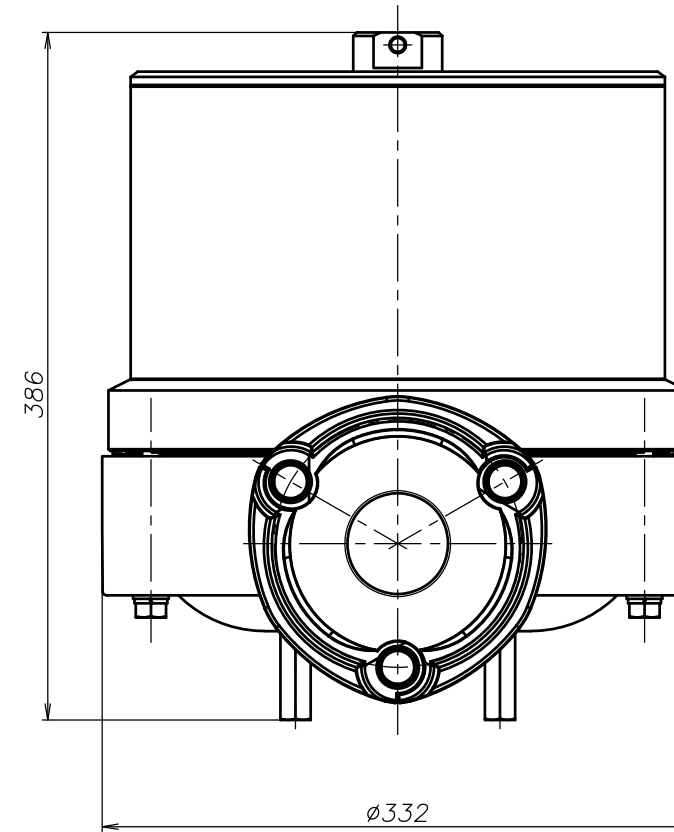
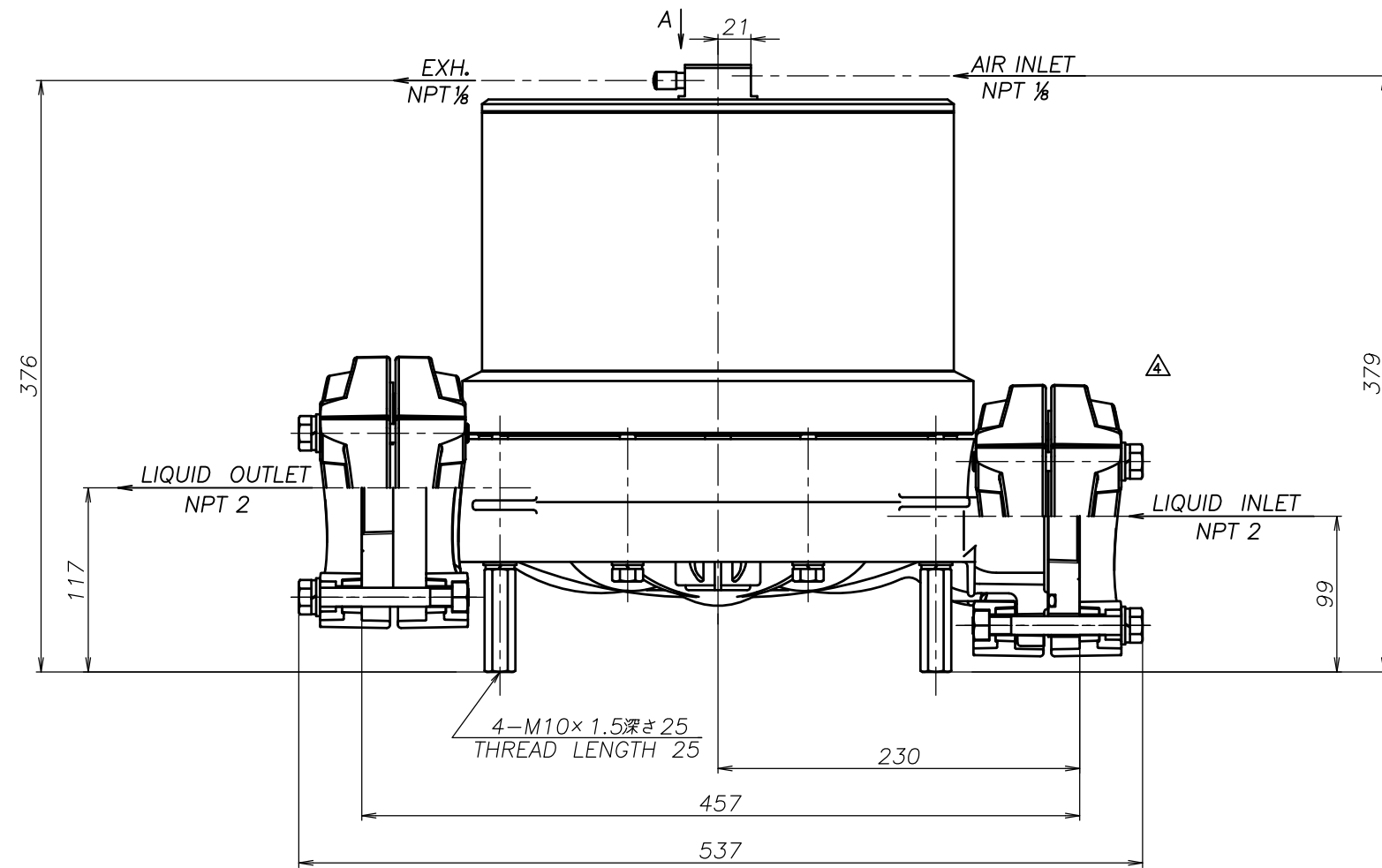


SYM	DWG.NO	CHANGE NO	DATE	REV'D BY
△	ALL	1BE0006 誤記訂正	'20. 6.23	K.Nakada
△	ALL	1DE0030 表記変更	'22. 3.16	K.Nakada
△	ALL	1ME0053 構成変更	'22. 8.29	Y.Takahashi



△ 注1) AIR INLET, EXH.は \* 1 の範囲で固定されています  
△ NOTE:1) AIR INLET & EXH. port are fixed in the range of \* 1.

THE DWG. OF:  
ダンパアッセンブリ  
DAMPER ASSEMBLY  
50 GSN  
THIRD ANG. PROJ. DWG.NO.  
SCALE Free 1M00164YN-E

THE DWG. OF:  
ダンパアッセンブリ  
DAMPER ASSEMBLY  
50 GHN  
THIRD ANG. PROJ. DWG.NO.  
SCALE Free 1M00163YN-E

THE DWG. OF:  
ダンパアッセンブリ  
DAMPER ASSEMBLY  
50 GTN  
THIRD ANG. PROJ. DWG.NO.  
SCALE Free 1M00162YN-E

THE DWG. OF:  
ダンパアッセンブリ  
DAMPER ASSEMBLY  
50 GVN  
THIRD ANG. PROJ. DWG.NO.  
SCALE Free 1M00161YN-E

THE DWG. OF:  
ダンパアッセンブリ  
DAMPER ASSEMBLY  
50 GEN  
THIRD ANG. PROJ. DWG.NO.  
SCALE Free 1M00160YN-E

THE DWG. OF:  
ダンパアッセンブリ  
DAMPER ASSEMBLY  
50 GNN  
THIRD ANG. PROJ. DWG.NO.  
SCALE Free 1M00159YN-E

APP'D BY	'23. 4.10 S.Murata	THE DWG. OF: ダンパアッセンブリ DAMPER ASSEMBLY
CHECKED BY	'23. 4.10 K.Nakano	50 GCN
DRAWN BY	'23. 4.10 K.Nakada	THIRD ANG. PROJ. DWG.NO.
<b>YTS</b> Co., Ltd JAPAN		SCALE Free 1M00158YN-E