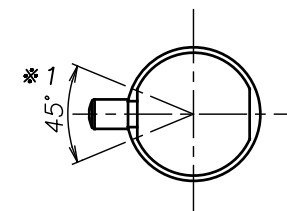
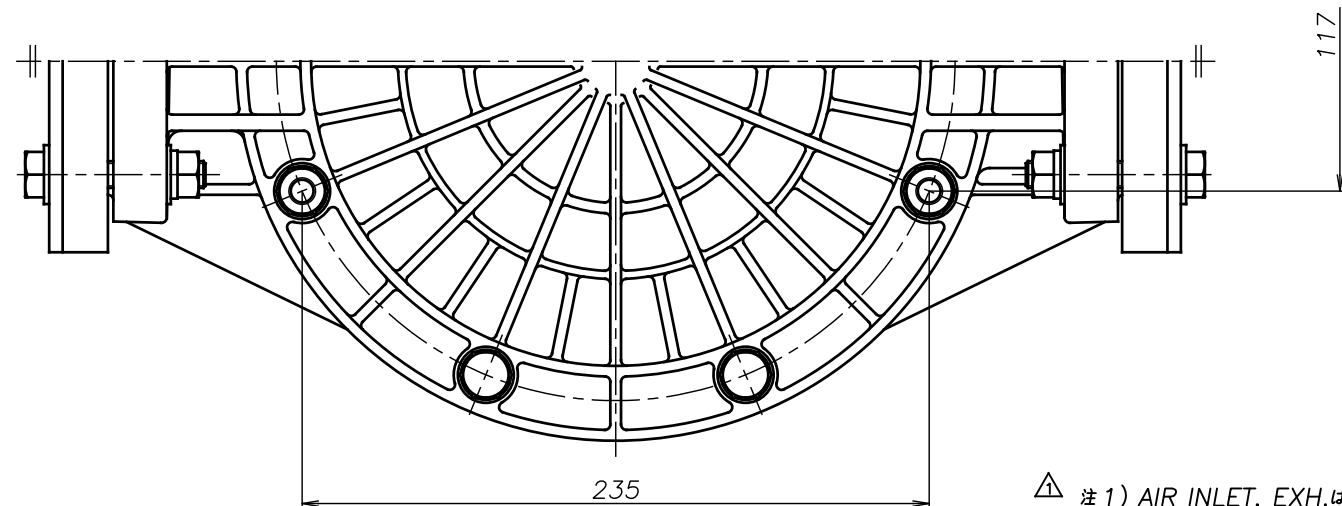
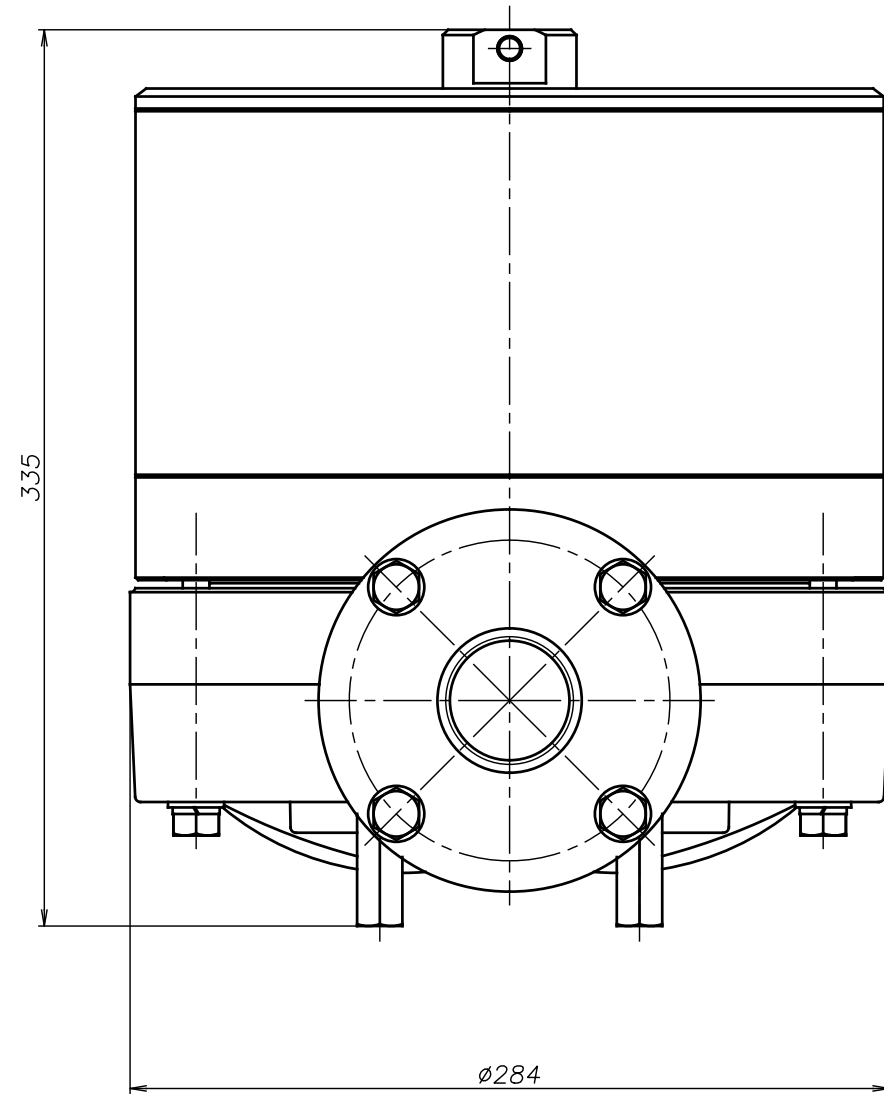
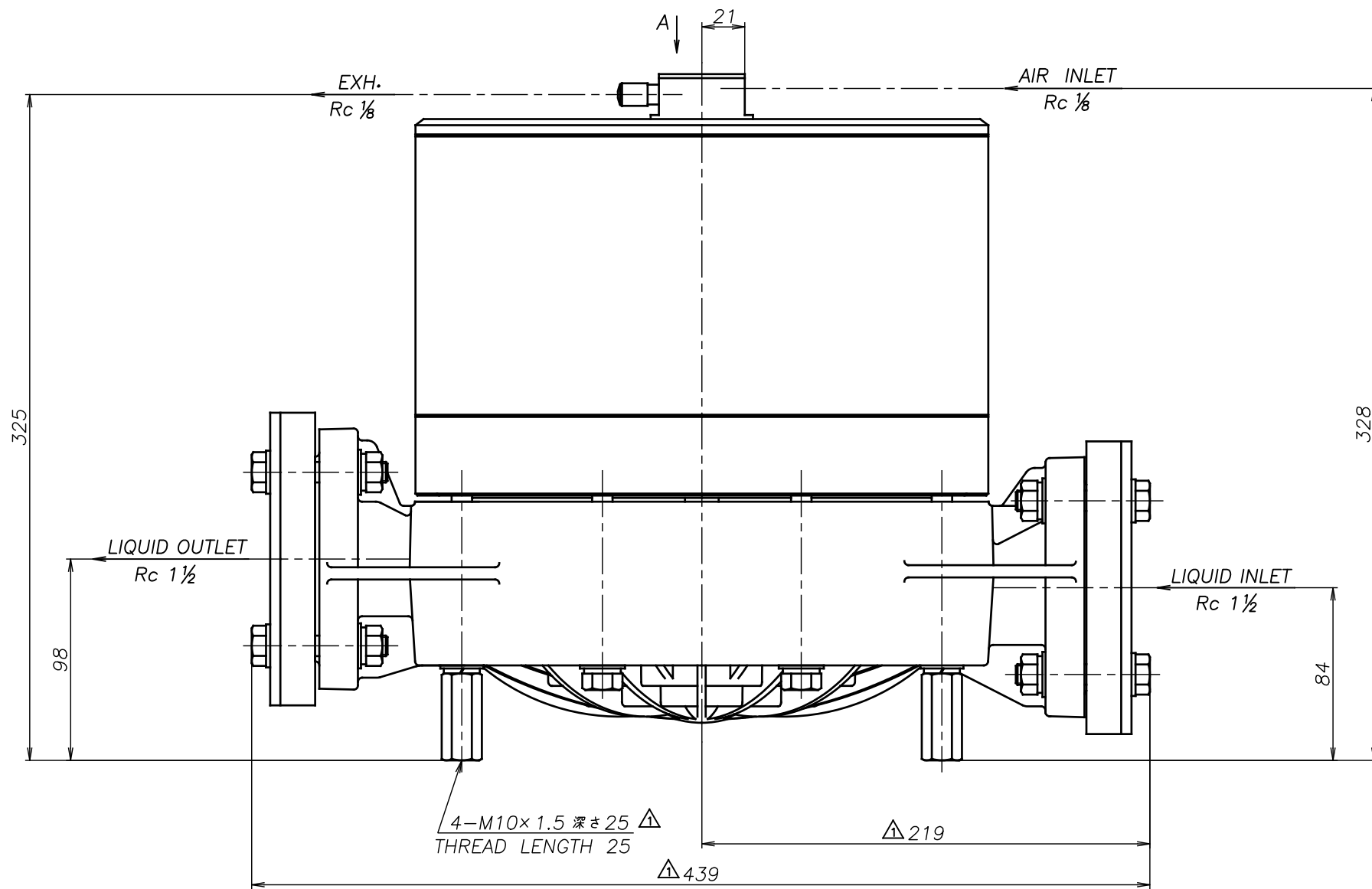


SYM	DWG.NO	CHANGE NO	DATE	REV'D BY
△	ALL	1LE0035	'18. 9. 3	K.Nakada
△	ALL	1BE0006 誤記訂正	'20. 6. 23	K.Nakada



△ A部分矢視図
PARTIAL VIEW A

△ 注1) AIR INLET, EXH.は *1 の範囲で固定されています
△ NOTE:1) AIR INLET & EXH. port are fixed in the range of *1.

CF-X40VS		DWG.NO.	
THIRD ANG. PROJ.	SCALE Free	1L00362YP-B	
APP'D BY '20. 8. 18 S.Murata	THE DWG. OF: ダンパ アセンブリ		
CHECKED BY '20. 8. 18 K.Nakano	DAMPER ASSEMBLY		
DRAWN BY '20. 8. 18 K.Nakada	CF-X40VT		
YTS Co., Ltd JAPAN		THIRD ANG. PROJ.	DWG.NO.
		SCALE Free	1L00360YP-B