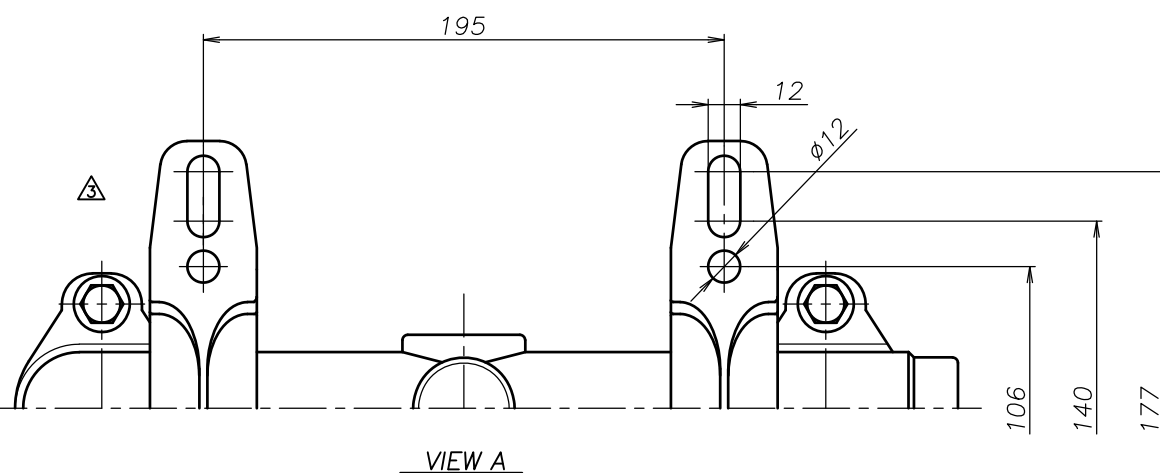
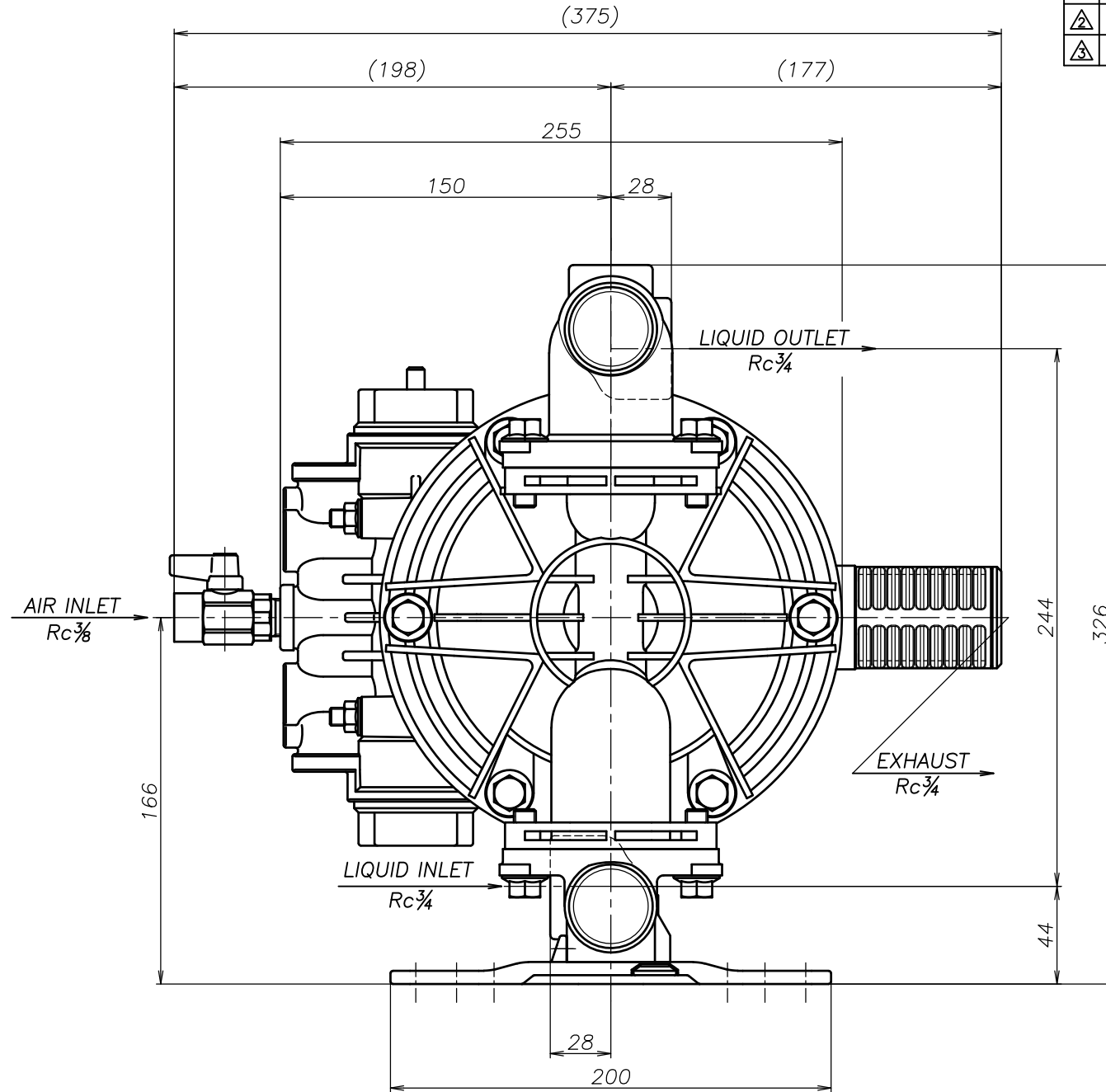
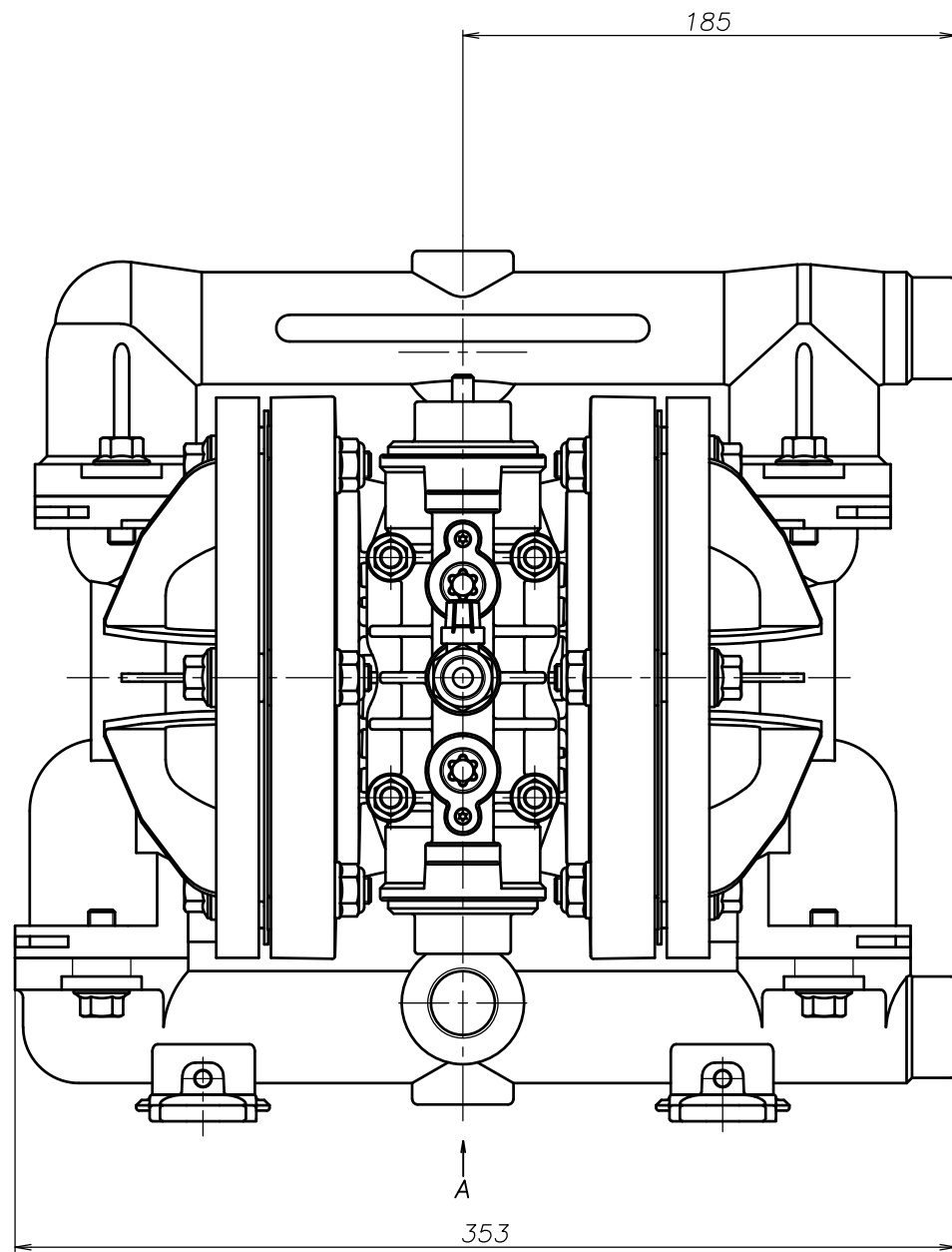


SYM	DWG.NO	CHANGE NO	DATE	REV'D BY
△	ALL	1BE0005	'19.10.28	K.Nakada
△	ALL	1DE0030 表記変更	'22. 3.16	K.Nakada
△	ALL	1HE0094 構成変更	'24. 2.22	K.Nakada



THE DWG. OF:
ダイアフラムポンプアセンブリ
DIAPHRAGM PUMP ASSEMBLY
 △TC-X200AS
 THIRD ANG. PROJ. DWG.NO.
 SCALE Free 1H00120YP-20Y-D

THE DWG. OF:
ダイアフラムポンプアセンブリ
DIAPHRAGM PUMP ASSEMBLY
 △TC-X200AH
 THIRD ANG. PROJ. DWG.NO.
 SCALE Free 1H00119YP-20Y-D

THE DWG. OF:
ダイアフラムポンプアセンブリ
DIAPHRAGM PUMP ASSEMBLY
 △TC-X200AT
 THIRD ANG. PROJ. DWG.NO.
 SCALE Free 1H00118YP-20Y-D

THE DWG. OF:
ダイアフラムポンプアセンブリ
DIAPHRAGM PUMP ASSEMBLY
 △TC-X200AV
 THIRD ANG. PROJ. DWG.NO.
 SCALE Free 1H00117YP-20Y-D

THE DWG. OF:
ダイアフラムポンプアセンブリ
DIAPHRAGM PUMP ASSEMBLY
 △TC-X200AE
 THIRD ANG. PROJ. DWG.NO.
 SCALE Free 1H00116YP-20Y-D

THE DWG. OF:
ダイアフラムポンプアセンブリ
DIAPHRAGM PUMP ASSEMBLY
 △TC-X200AN
 THIRD ANG. PROJ. DWG.NO.
 SCALE Free 1H00115YP-20Y-D

APP'D BY '24. 2.22	S.Murata	THE DWG. OF: <small>ダイアフラムポンプアセンブリ</small> DIAPHRAGM PUMP ASSEMBLY
CHECKED BY '24. 2.22	Y.Takahashi	△TC-X200AC
DRAWN BY '24. 2.22	K.Nakada	THIRD ANG. PROJ. DWG.NO.
YTS CORPORATION JAPAN		SCALE Free 1H00114YP-20Y-D