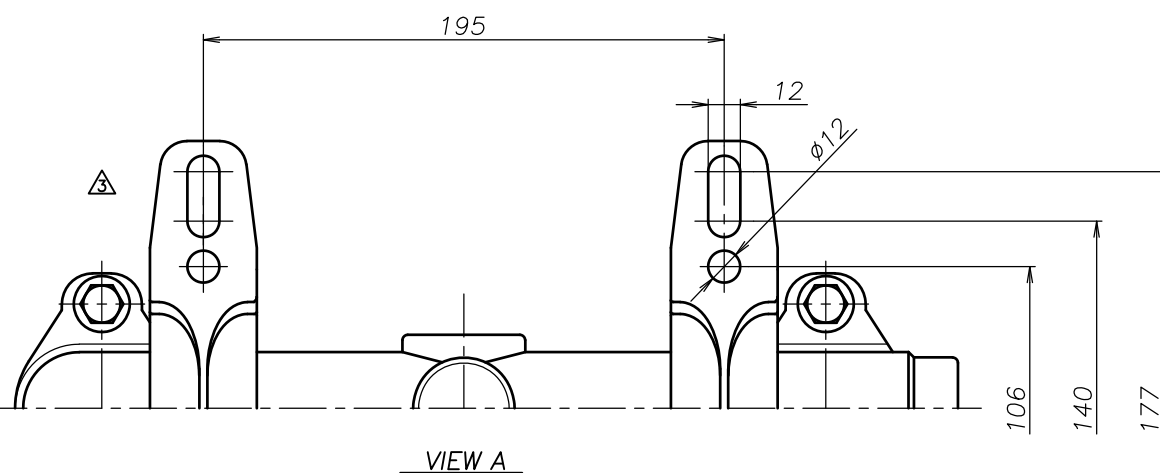
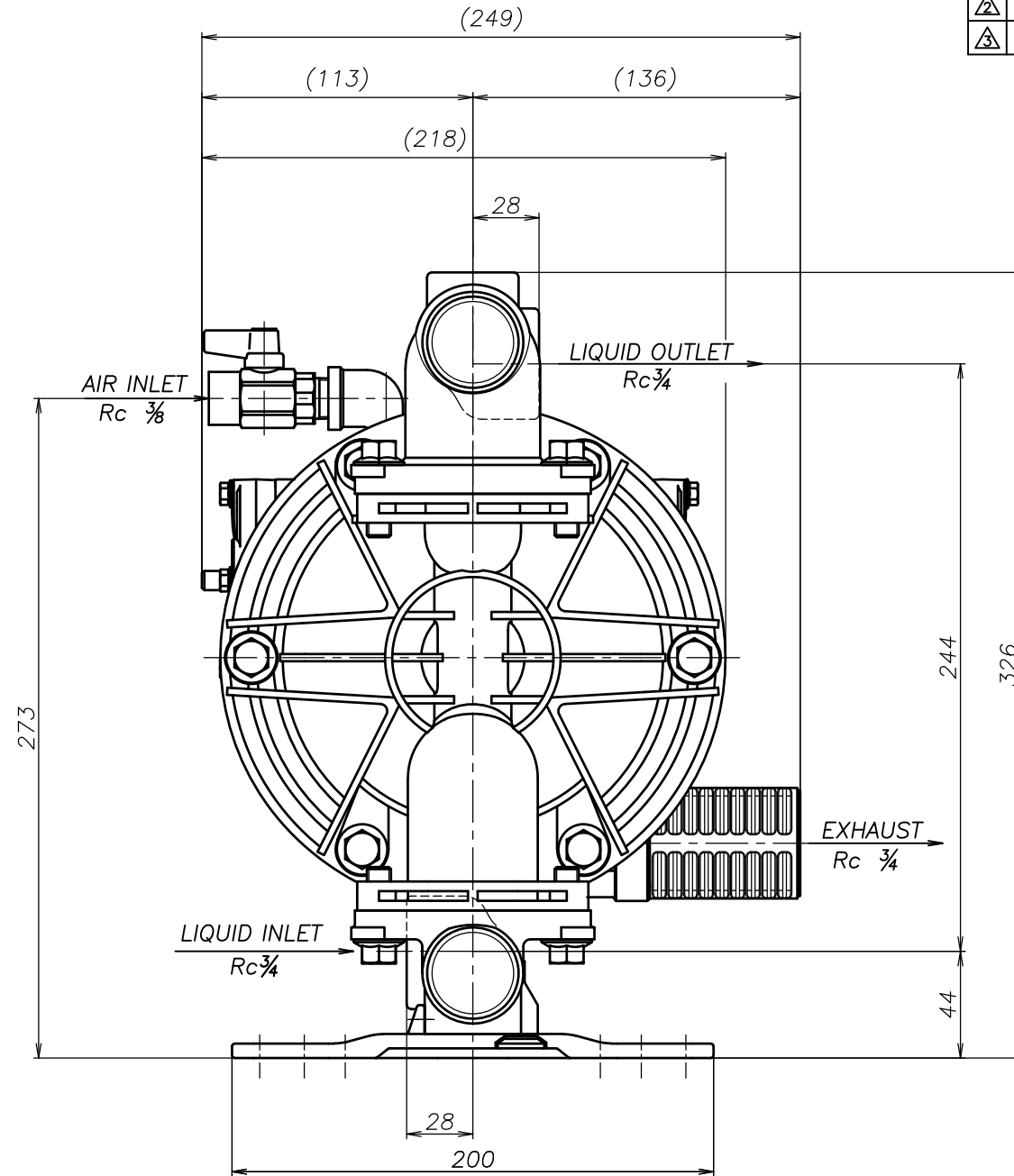
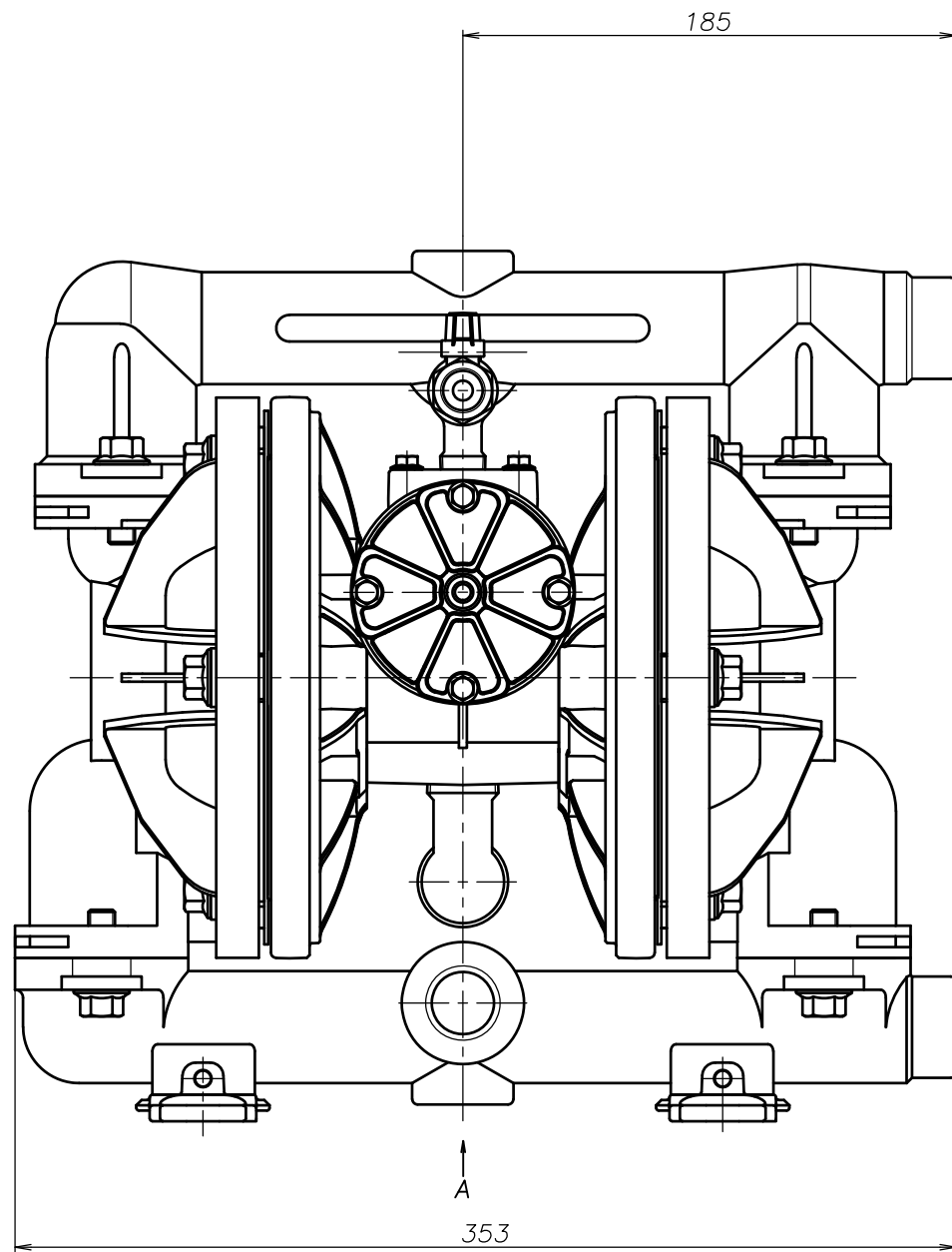


SYM	DWG.NO	CHANGE NO	DATE	REV'D BY
△	ALL	1BE0005	'19.10.28	K.Nakada
△	ALL	1DE0030 表記変更	'22. 3.16	K.Nakada
△	ALL	1HE0094 構成変更	'24. 2.22	K.Nakada



THE DWG. OF:
ダイアフラムポンプアセンブリ
DIAPHRAGM PUMP ASSEMBLY
 △TC-X200AS-A
 THIRD ANG. PROJ. DWG.NO.
 SCALE Free 1H00301YP-20Y-D

THE DWG. OF:
ダイアフラムポンプアセンブリ
DIAPHRAGM PUMP ASSEMBLY
 △TC-X200AH-A
 THIRD ANG. PROJ. DWG.NO.
 SCALE Free 1H00300YP-20Y-D

THE DWG. OF:
ダイアフラムポンプアセンブリ
DIAPHRAGM PUMP ASSEMBLY
 △TC-X200AT-A
 THIRD ANG. PROJ. DWG.NO.
 SCALE Free 1H00299YP-20Y-D

THE DWG. OF:
ダイアフラムポンプアセンブリ
DIAPHRAGM PUMP ASSEMBLY
 △TC-X200AV-A
 THIRD ANG. PROJ. DWG.NO.
 SCALE Free 1H00298YP-20Y-D

THE DWG. OF:
ダイアフラムポンプアセンブリ
DIAPHRAGM PUMP ASSEMBLY
 △TC-X200AE-A
 THIRD ANG. PROJ. DWG.NO.
 SCALE Free 1H00297YP-20Y-D

THE DWG. OF:
ダイアフラムポンプアセンブリ
DIAPHRAGM PUMP ASSEMBLY
 △TC-X200AN-A
 THIRD ANG. PROJ. DWG.NO.
 SCALE Free 1H00296YP-20Y-D

APP'D BY '24. 2.22	S.Murata	THE DWG. OF: <small>ダイアフラムポンプアセンブリ</small> DIAPHRAGM PUMP ASSEMBLY
CHECKED BY '24. 2.22	Y.Takahashi	△TC-X200AC-A
DRAWN BY '24. 2.22	K.Nakada	THIRD ANG. PROJ. DWG.NO.
YTS CORPORATION JAPAN		SCALE Free 1H00295YP-20Y-D