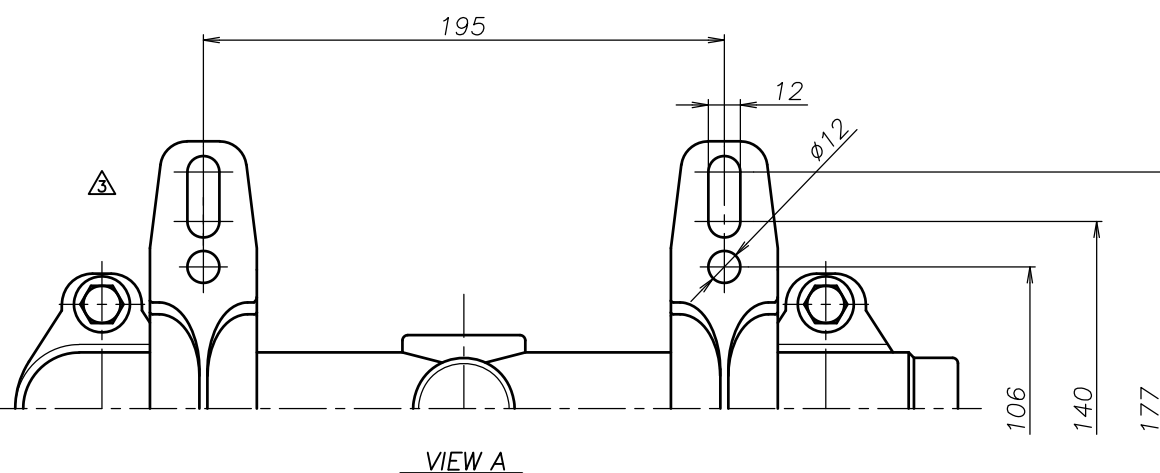
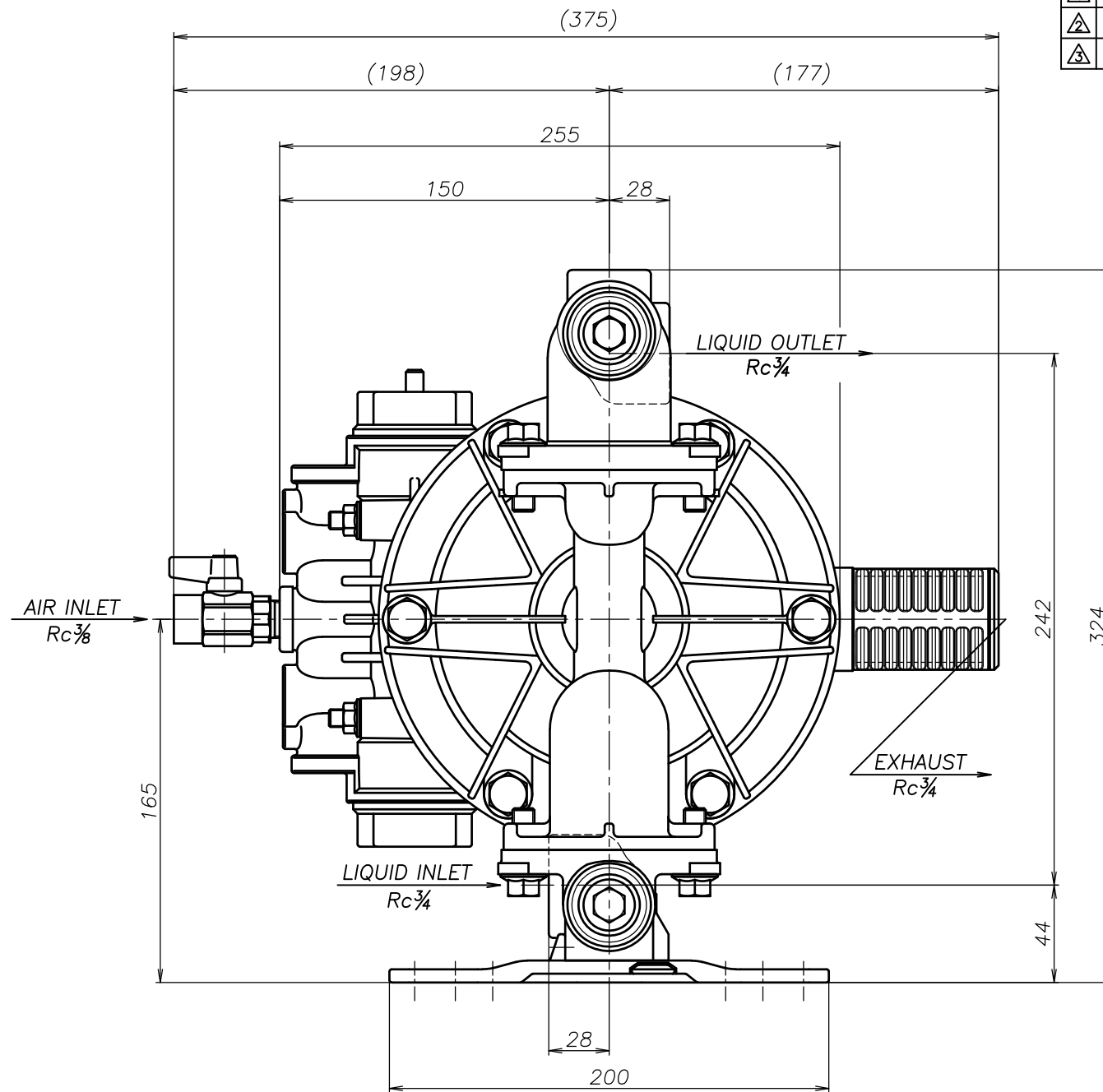
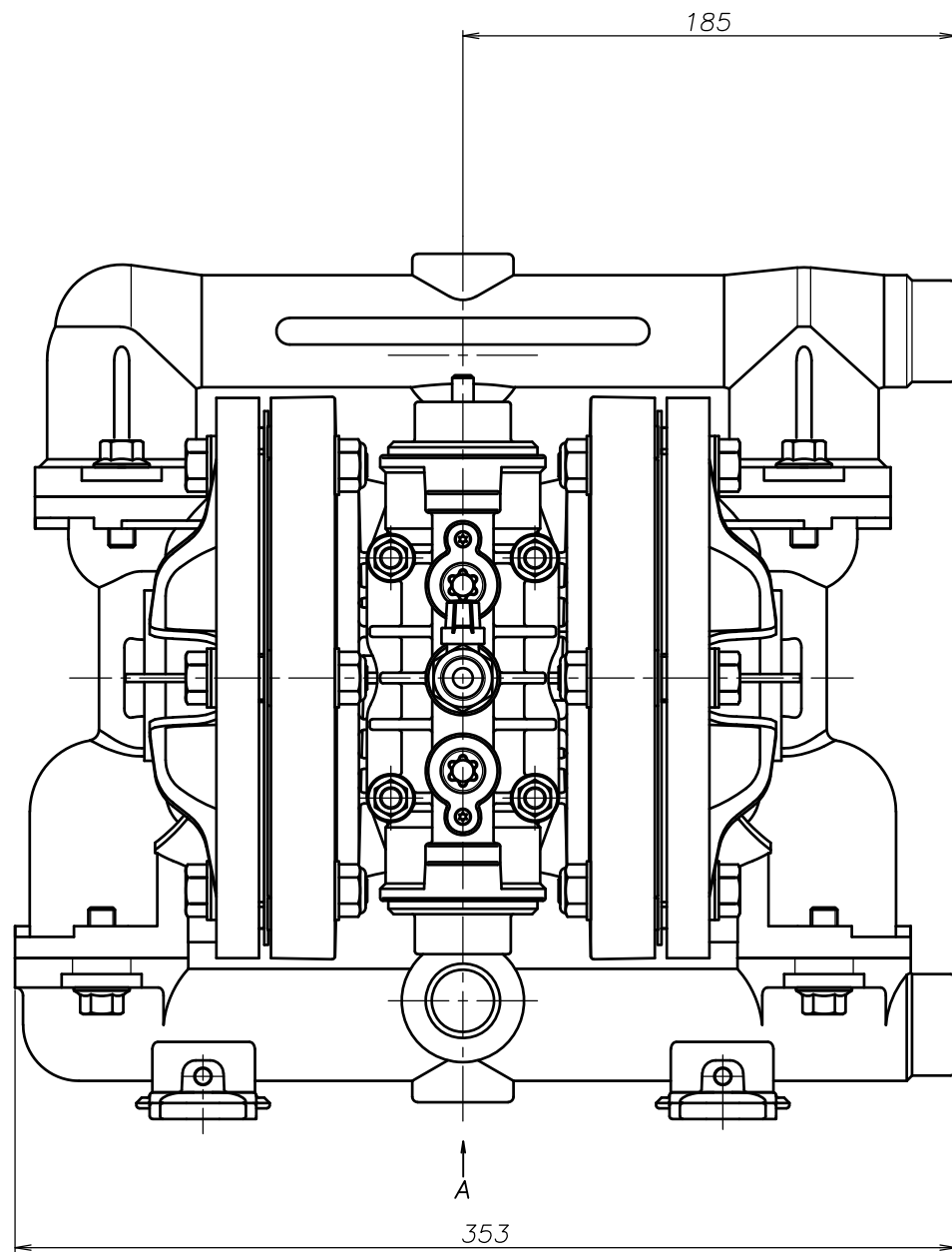


SYM	DWG.NO	CHANGE NO	DATE	REV'D BY
△	ALL	1BE0005	'19.10.28	K.Nakada
△	ALL	1DE0030 表記変更	'22. 3.16	K.Nakada
△	ALL	1HE0094 構成変更	'24. 2.22	K.Nakada



THE DWG. OF:  
 ダイアフラムポンプアSEMBリ  
 DIAPHRAGM PUMP ASSEMBLY  
 △TC-X200SS  
 THIRD ANG. PROJ. DWG.NO.  
 SCALE Free 1H00127YP-20Y-D

THE DWG. OF:  
 ダイアフラムポンプアSEMBリ  
 DIAPHRAGM PUMP ASSEMBLY  
 △TC-X200SH  
 THIRD ANG. PROJ. DWG.NO.  
 SCALE Free 1H00126YP-20Y-D

THE DWG. OF:  
 ダイアフラムポンプアSEMBリ  
 DIAPHRAGM PUMP ASSEMBLY  
 △TC-X200ST  
 THIRD ANG. PROJ. DWG.NO.  
 SCALE Free 1H00125YP-20Y-D

THE DWG. OF:  
 ダイアフラムポンプアSEMBリ  
 DIAPHRAGM PUMP ASSEMBLY  
 △TC-X200SV  
 THIRD ANG. PROJ. DWG.NO.  
 SCALE Free 1H00124YP-20Y-D

THE DWG. OF:  
 ダイアフラムポンプアSEMBリ  
 DIAPHRAGM PUMP ASSEMBLY  
 △TC-X200SE  
 THIRD ANG. PROJ. DWG.NO.  
 SCALE Free 1H00123YP-20Y-D

THE DWG. OF:  
 ダイアフラムポンプアSEMBリ  
 DIAPHRAGM PUMP ASSEMBLY  
 △TC-X200SN  
 THIRD ANG. PROJ. DWG.NO.  
 SCALE Free 1H00122YP-20Y-D

APP'D BY '24. 2.22 S.Murata  
 CHECKED BY '24. 2.22 Y.Takahashi  
 DRAWN BY '24. 2.22 K.Nakada  
**YTS** CORPORATION JAPAN  
 THE DWG. OF:  
 ダイアフラムポンプアSEMBリ  
 DIAPHRAGM PUMP ASSEMBLY  
 △TC-X200SC  
 THIRD ANG. PROJ. DWG.NO.  
 SCALE Free 1H00121YP-20Y-D