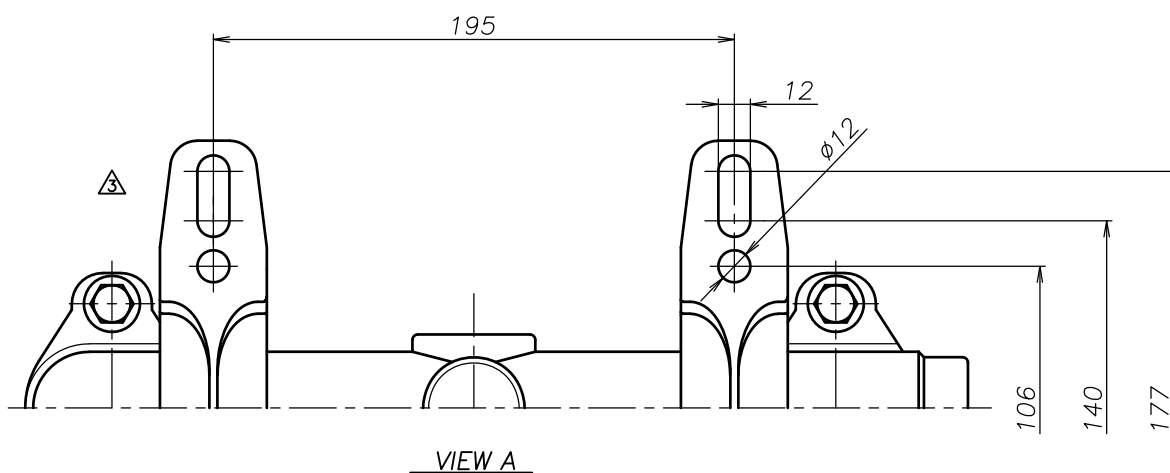
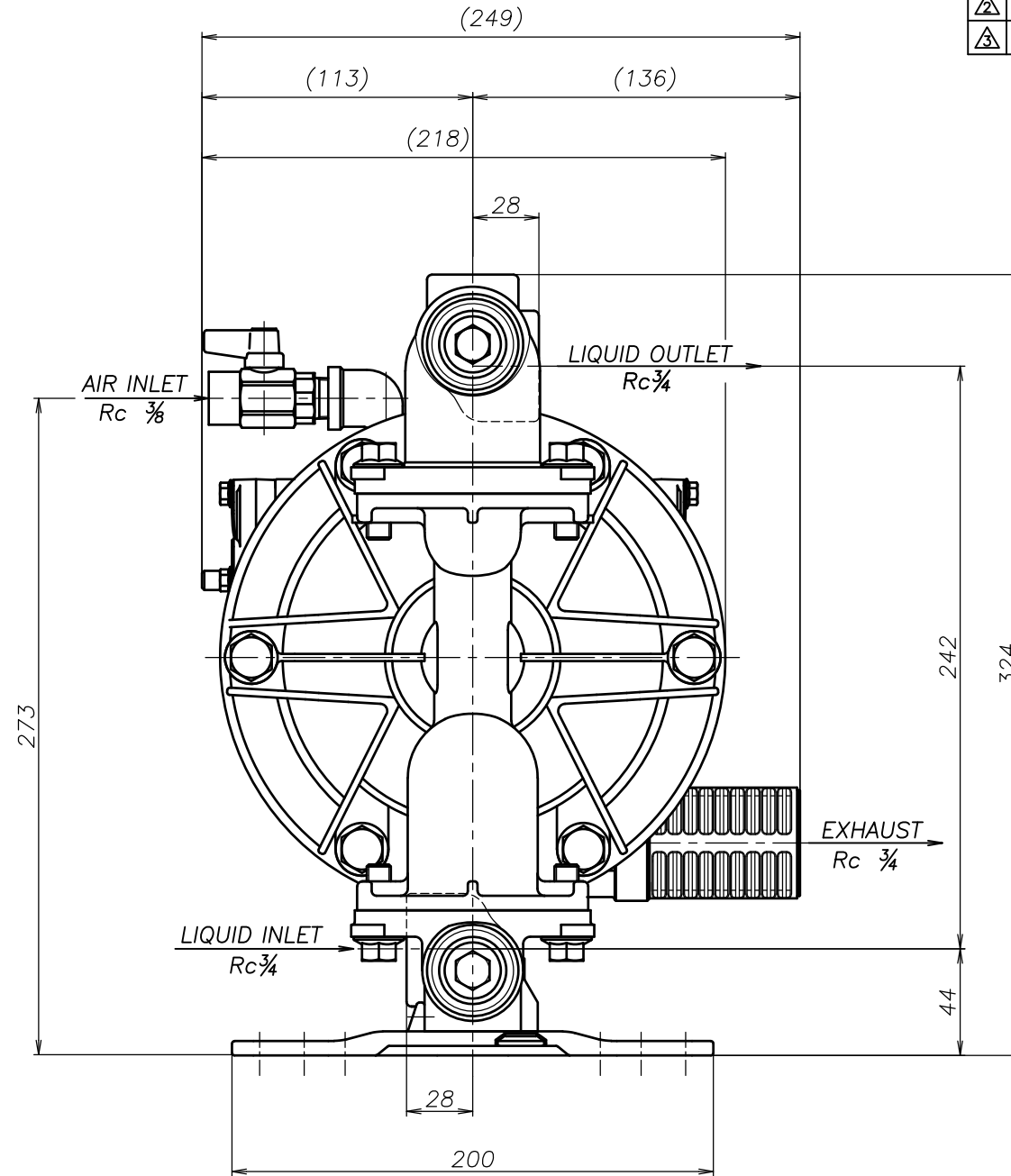
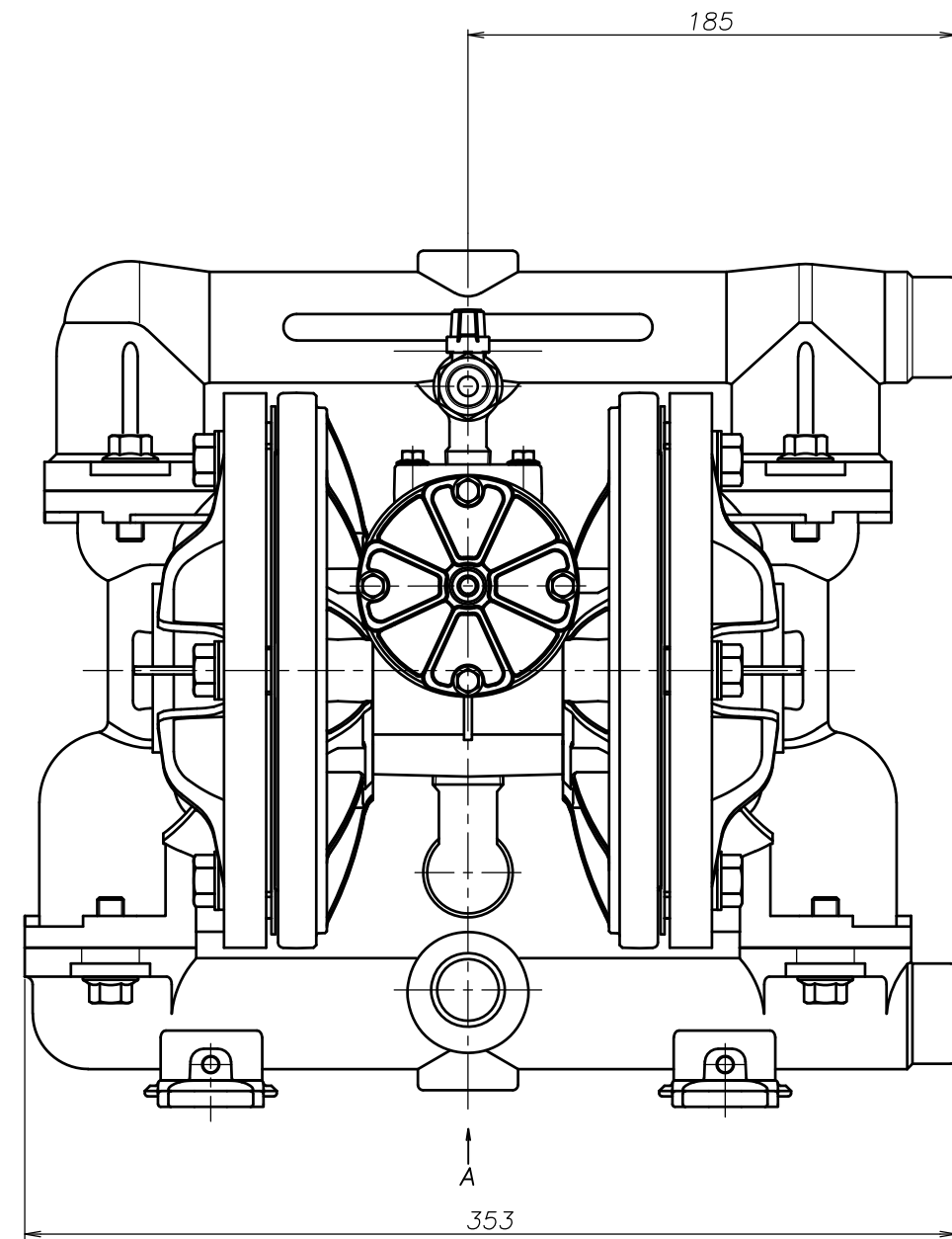


SYM	DWG.NO	CHANGE NO	DATE	REV'D BY
△	ALL	1BE0005	'19.10.28	K.Nakada
△	ALL	1DE0030 表記変更	'22. 3.16	K.Nakada
△	ALL	1HE0094 構成変更	'24. 2.22	K.Nakada



THE DWG. OF:
 ダイアフラムポンプアセンブリ
 DIAPHRAGM PUMP ASSEMBLY
 △TC-X200SS-A
 THIRD ANG. PROJ. DWG.NO.
 SCALE Free 1H00308YP-20Y-D

THE DWG. OF:
 ダイアフラムポンプアセンブリ
 DIAPHRAGM PUMP ASSEMBLY
 △TC-X200SH-A
 THIRD ANG. PROJ. DWG.NO.
 SCALE Free 1H00307YP-20Y-D

THE DWG. OF:
 ダイアフラムポンプアセンブリ
 DIAPHRAGM PUMP ASSEMBLY
 △TC-X200ST-A
 THIRD ANG. PROJ. DWG.NO.
 SCALE Free 1H00306YP-20Y-D

THE DWG. OF:
 ダイアフラムポンプアセンブリ
 DIAPHRAGM PUMP ASSEMBLY
 △TC-X200SV-A
 THIRD ANG. PROJ. DWG.NO.
 SCALE Free 1H00305YP-20Y-D

THE DWG. OF:
 ダイアフラムポンプアセンブリ
 DIAPHRAGM PUMP ASSEMBLY
 △TC-X200SE-A
 THIRD ANG. PROJ. DWG.NO.
 SCALE Free 1H00304YP-20Y-D

THE DWG. OF:
 ダイアフラムポンプアセンブリ
 DIAPHRAGM PUMP ASSEMBLY
 △TC-X200SN-A
 THIRD ANG. PROJ. DWG.NO.
 SCALE Free 1H00303YP-20Y-D

APP'D BY '24. 2.22 S.Murata
 CHECKED BY '24. 2.22 Y.Takahashi
 DRAWN BY '24. 2.22 K.Nakada

YTS CORPORATION JAPAN

THE DWG. OF:
 ダイアフラムポンプアセンブリ
 DIAPHRAGM PUMP ASSEMBLY
 △TC-X200SC-A
 THIRD ANG. PROJ. DWG.NO.
 SCALE Free 1H00302YP-20Y-D