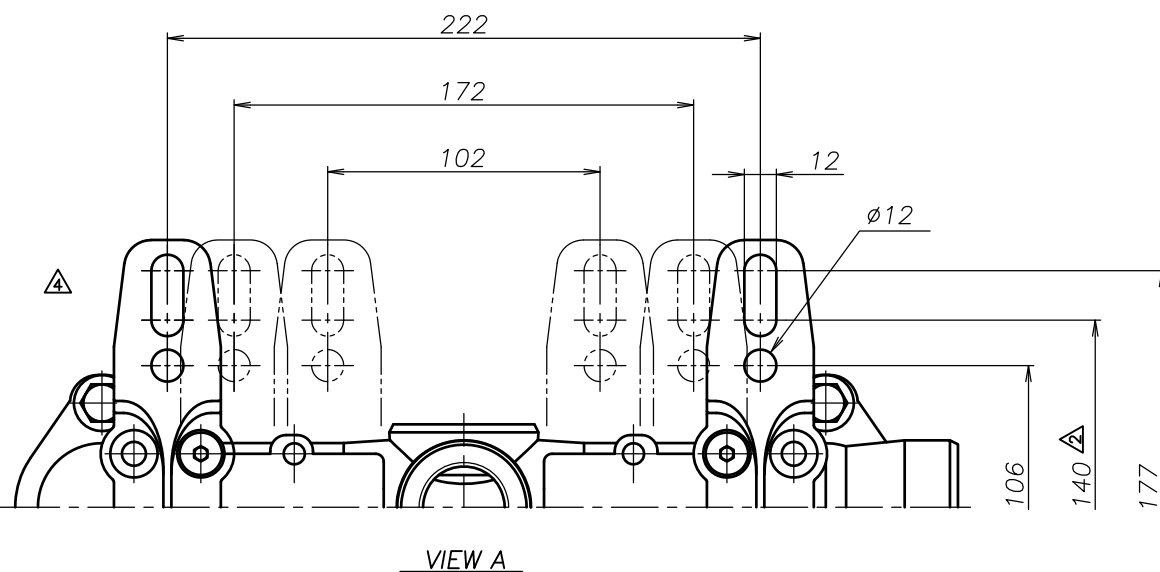
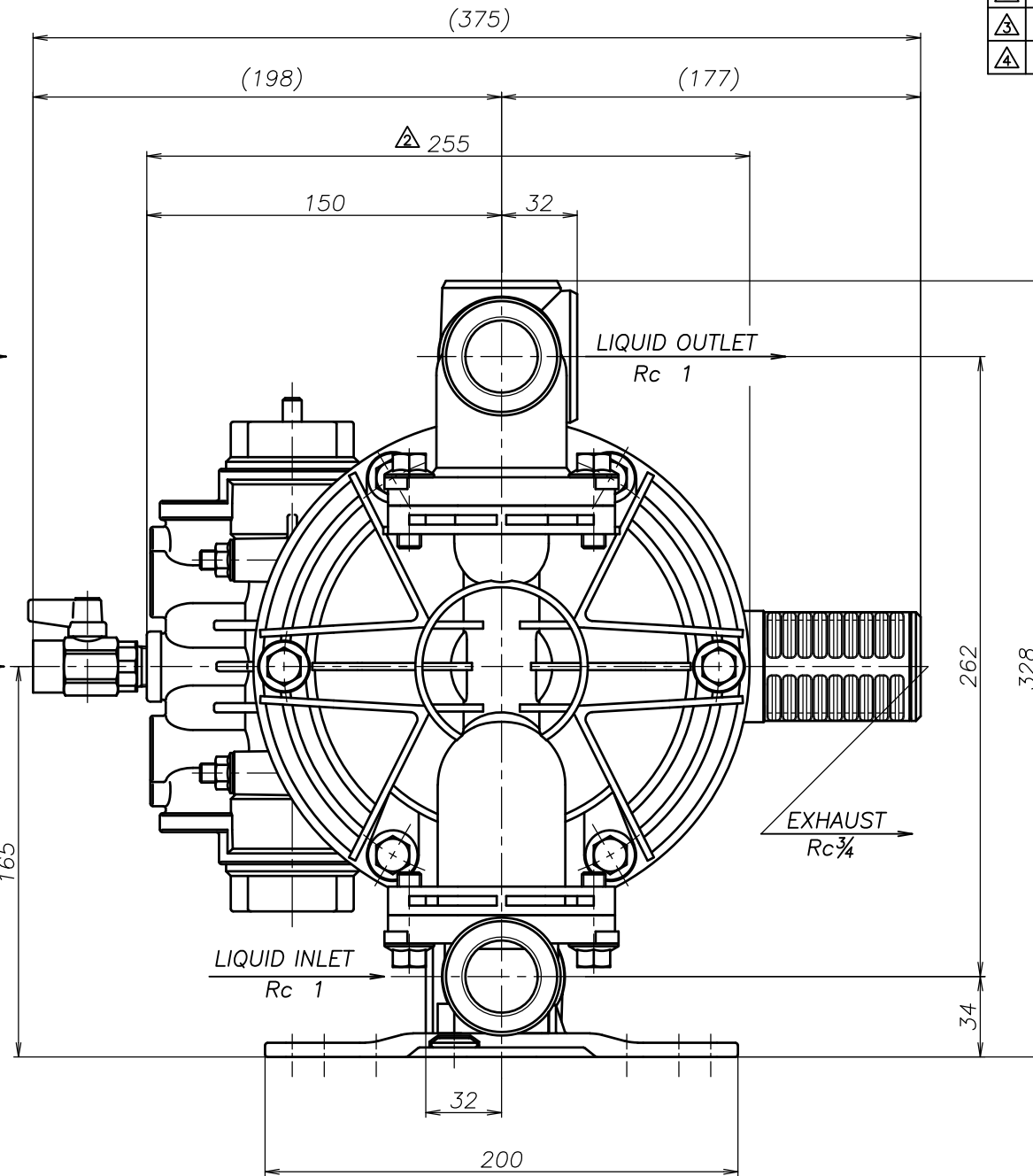
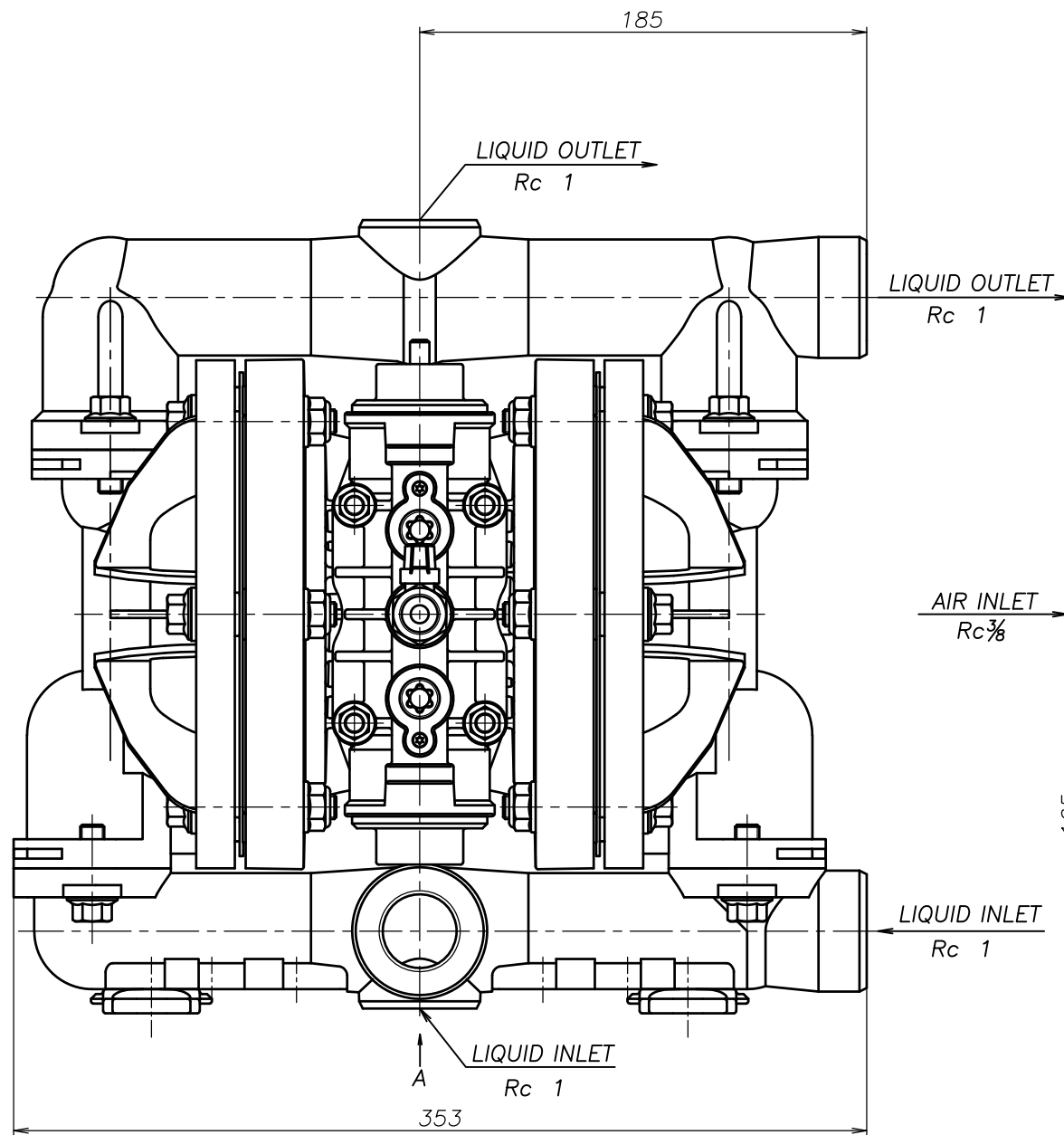


SYM	DWG.NO	CHANGE NO	DATE	REV'D BY
△	ALL	1BE0006 誤記訂正	'20. 6.23	K.Nakada
△	ALL	1DE0030 表記変更	'22. 3.16	K.Nakada
△	ALL	1HE0094 構成変更	'24. 2.22	K.Nakada



THE DWG. OF:
 ダイアフラムポンプアSEMBリ
DIAPHRAGM PUMP ASSEMBLY
 TC-X250AS
 THIRD ANG. PROJ. DWG.NO.
 SCALE Free **1H00120YP-E**

THE DWG. OF:
 ダイアフラムポンプアSEMBリ
DIAPHRAGM PUMP ASSEMBLY
 TC-X250AH
 THIRD ANG. PROJ. DWG.NO.
 SCALE Free **1H00119YP-E**

THE DWG. OF:
 ダイアフラムポンプアSEMBリ
DIAPHRAGM PUMP ASSEMBLY
 TC-X250AT
 THIRD ANG. PROJ. DWG.NO.
 SCALE Free **1H00118YP-E**

THE DWG. OF:
 ダイアフラムポンプアSEMBリ
DIAPHRAGM PUMP ASSEMBLY
 TC-X250AV
 THIRD ANG. PROJ. DWG.NO.
 SCALE Free **1H00117YP-E**

THE DWG. OF:
 ダイアフラムポンプアSEMBリ
DIAPHRAGM PUMP ASSEMBLY
 TC-X250AE
 THIRD ANG. PROJ. DWG.NO.
 SCALE Free **1H00116YP-E**

THE DWG. OF:
 ダイアフラムポンプアSEMBリ
DIAPHRAGM PUMP ASSEMBLY
 TC-X250AN
 THIRD ANG. PROJ. DWG.NO.
 SCALE Free **1H00115YP-E**

APP'D BY '24. 2.22	S.Murata	THE DWG. OF: ダイアフラムポンプアSEMBリ
CHECKED BY '24. 2.22	Y.Takahashi	DIAPHRAGM PUMP ASSEMBLY
DRAWN BY '24. 2.22	K.Nakada	TC-X250AC
YTS CORPORATION JAPAN		THIRD ANG. PROJ. DWG.NO.
		SCALE Free 1H00114YP-E