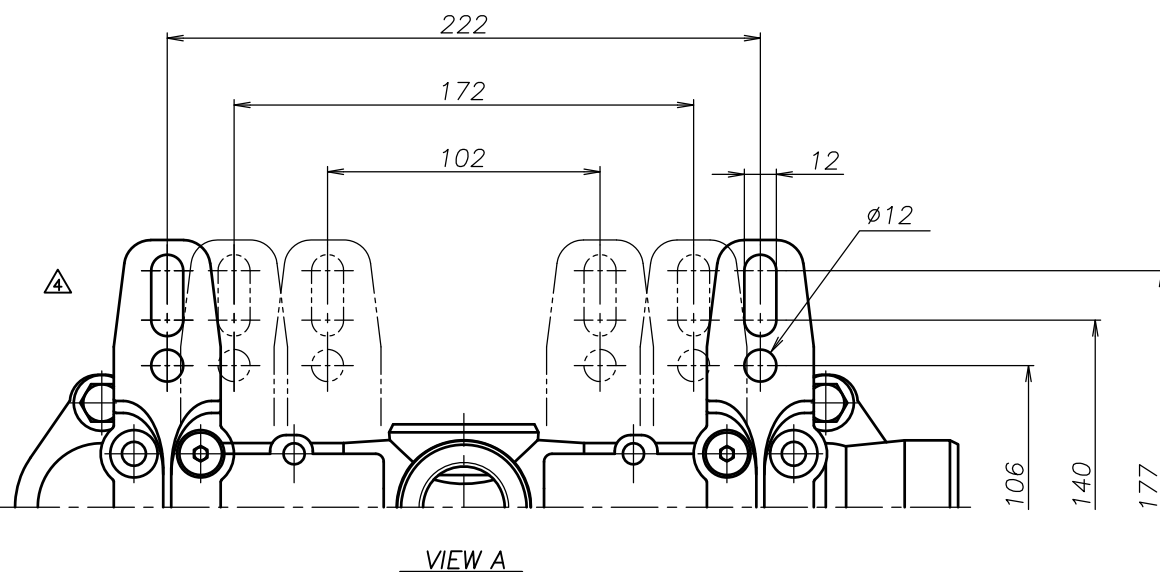
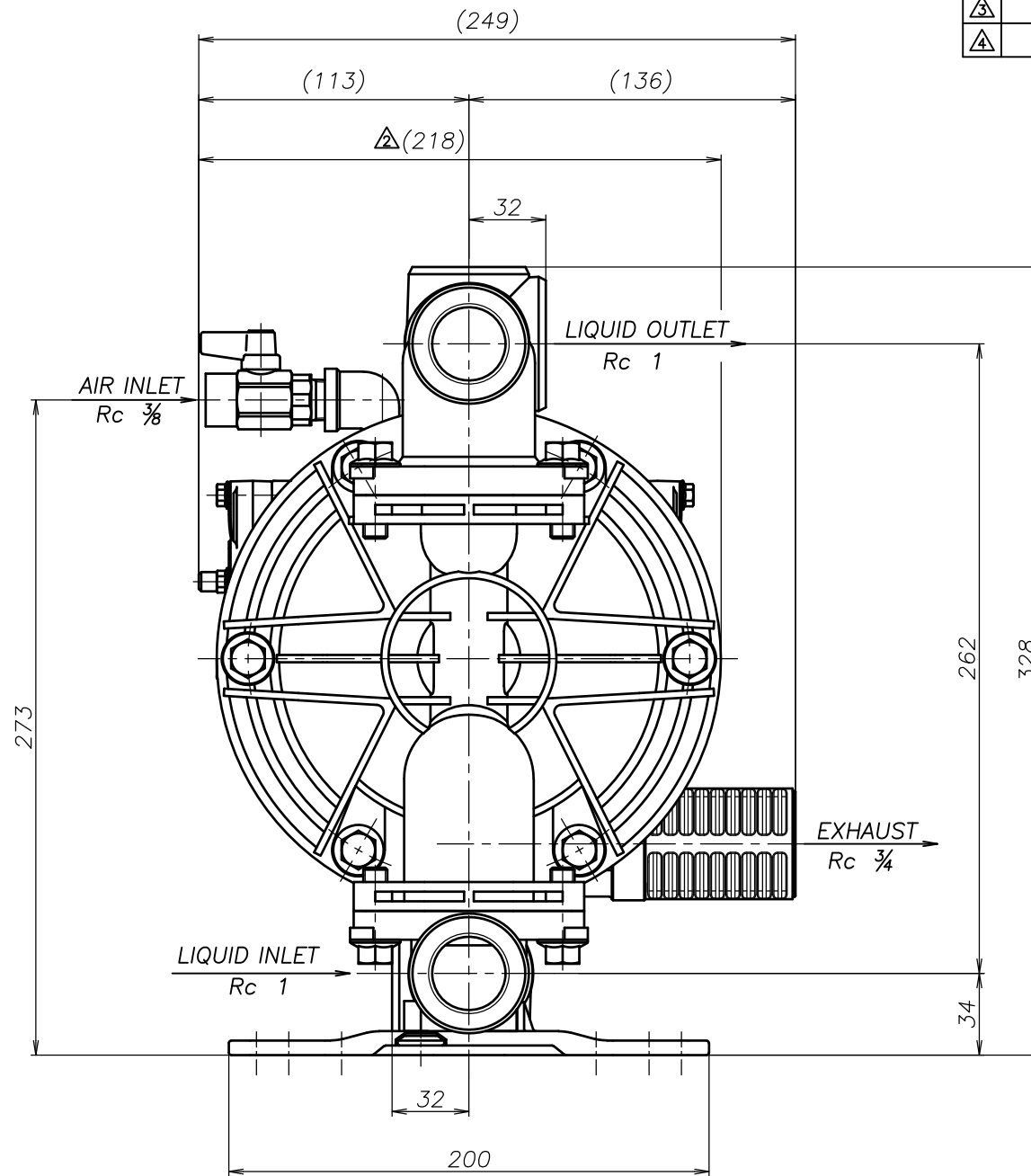
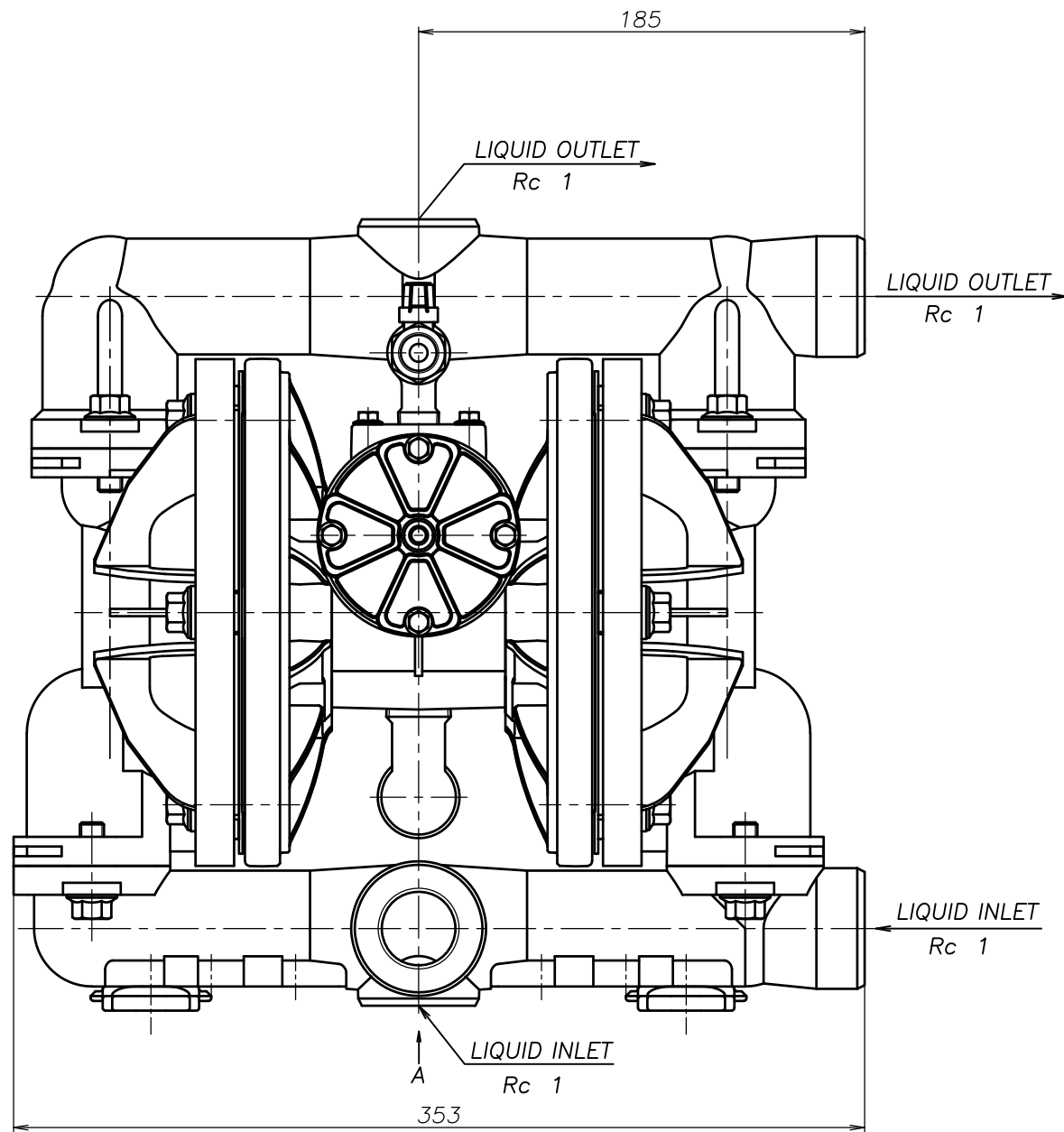


SYM	DWG.NO	CHANGE NO	DATE	REV'D BY
△	ALL	1BE0006 誤記訂正	'20. 6.23	K.Nakada
△	ALL	1DE0030 表記変更	'22. 3.16	K.Nakada
△	ALL	1HE0094 構成変更	'24. 2.22	K.Nakada



THE DWG. OF:  
ダイアフラムポンプアセンブリ  
**DIAPHRAGM PUMP ASSEMBLY**  
 TC-X250AS-A  
 THIRD ANG. PROJ. DWG.NO.  
 SCALE Free **1H00301YP-E**

THE DWG. OF:  
ダイアフラムポンプアセンブリ  
**DIAPHRAGM PUMP ASSEMBLY**  
 TC-X250AH-A  
 THIRD ANG. PROJ. DWG.NO.  
 SCALE Free **1H00300YP-E**

THE DWG. OF:  
ダイアフラムポンプアセンブリ  
**DIAPHRAGM PUMP ASSEMBLY**  
 TC-X250AT-A  
 THIRD ANG. PROJ. DWG.NO.  
 SCALE Free **1H00299YP-E**

THE DWG. OF:  
ダイアフラムポンプアセンブリ  
**DIAPHRAGM PUMP ASSEMBLY**  
 TC-X250AV-A  
 THIRD ANG. PROJ. DWG.NO.  
 SCALE Free **1H00298YP-E**

THE DWG. OF:  
ダイアフラムポンプアセンブリ  
**DIAPHRAGM PUMP ASSEMBLY**  
 TC-X250AE-A  
 THIRD ANG. PROJ. DWG.NO.  
 SCALE Free **1H00297YP-E**

THE DWG. OF:  
ダイアフラムポンプアセンブリ  
**DIAPHRAGM PUMP ASSEMBLY**  
 TC-X250AN-A  
 THIRD ANG. PROJ. DWG.NO.  
 SCALE Free **1H00296YP-E**

APP'D BY '24. 2.22	S.Murata	THE DWG. OF: <small>ダイアフラムポンプアセンブリ</small> <b>DIAPHRAGM PUMP ASSEMBLY</b>
CHECKED BY '24. 2.22	Y.Takahashi	TC-X250AC-A
DRAWN BY '24. 2.22	K.Nakada	THIRD ANG. PROJ. DWG.NO. SCALE Free <b>1H00295YP-E</b>
<b>YTS CORPORATION JAPAN</b>		