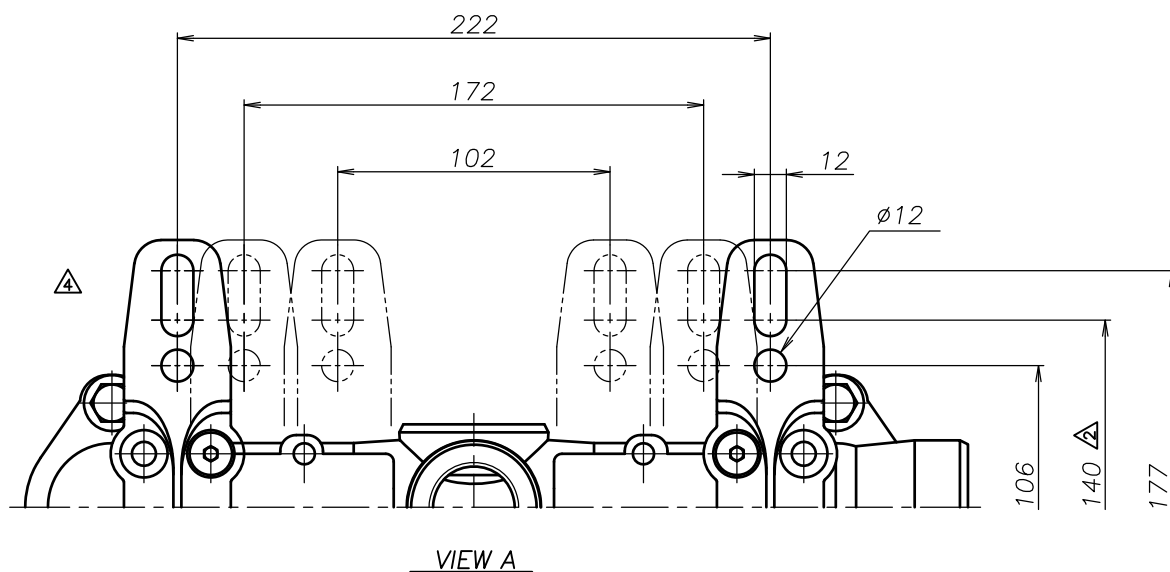
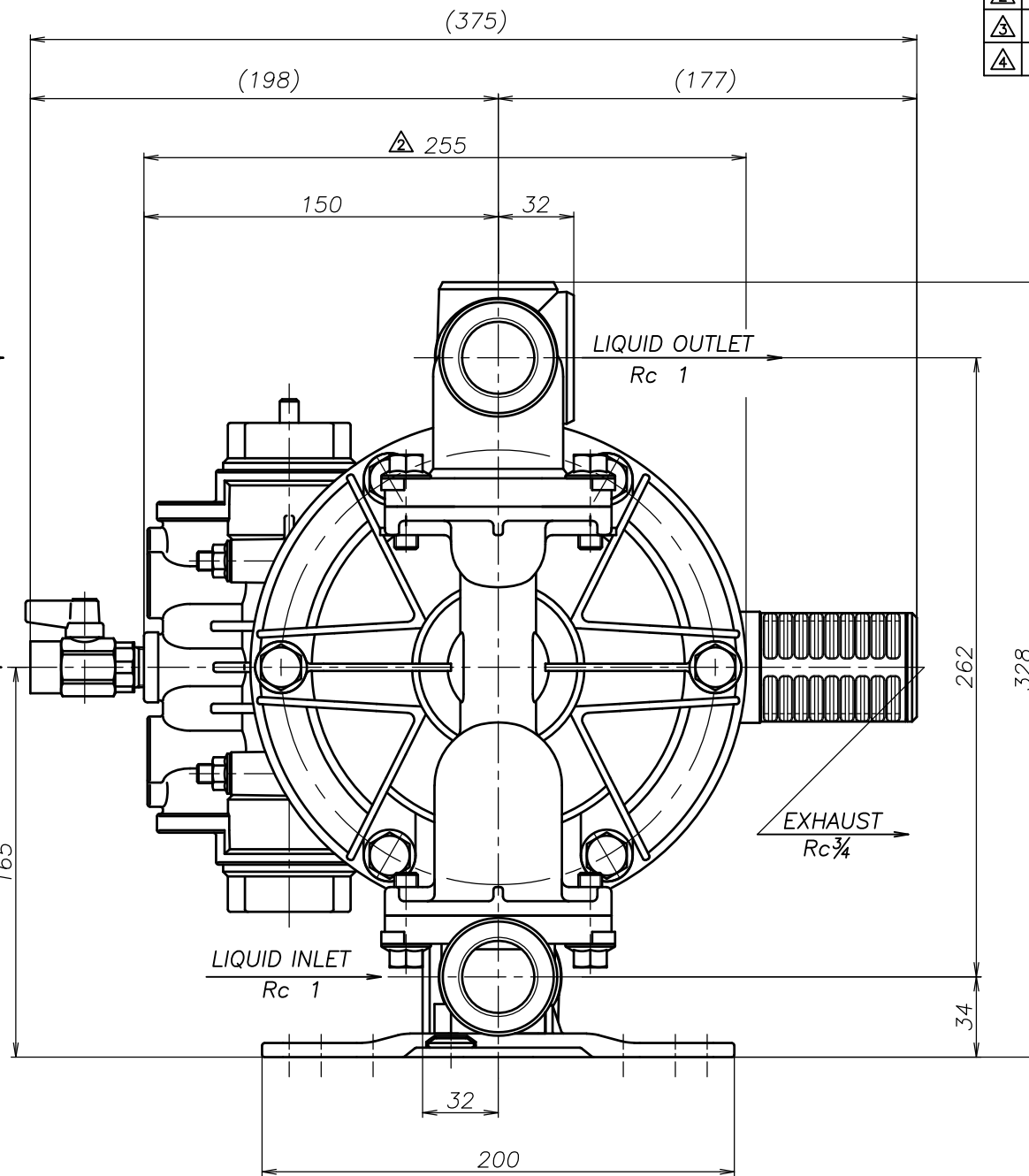
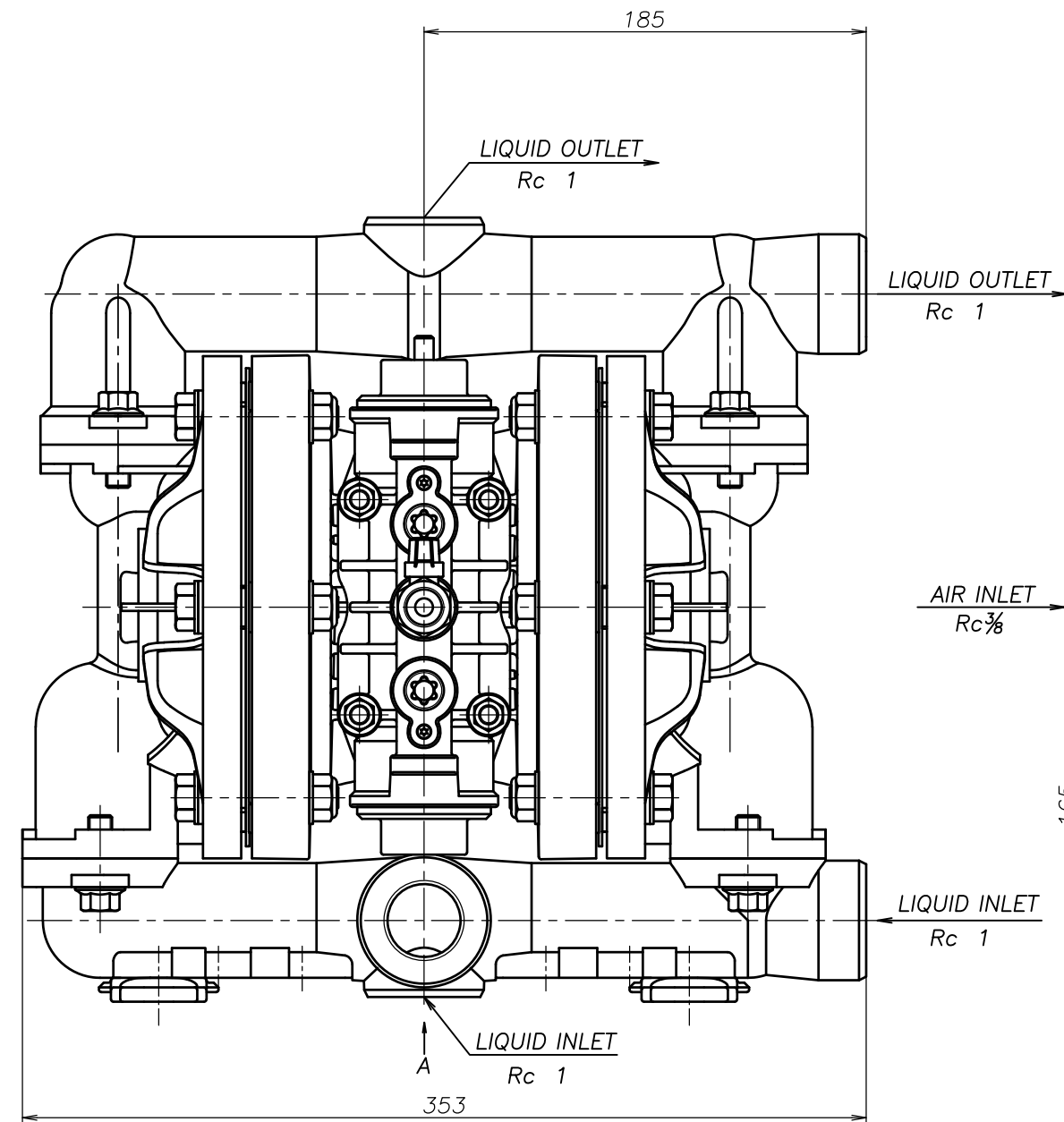


SYM	DWG.NO	CHANGE NO	DATE	REV'D BY
△	ALL	1BE0006 誤記訂正	'20. 6.23	K.Nakada
△	ALL	1DE0030 表記変更	'22. 3.16	K.Nakada
△	ALL	1HE0094 構成変更	'24. 2.22	K.Nakada



THE DWG. OF:
 ダイアフラムポンプアセンブリ
DIAPHRAGM PUMP ASSEMBLY
 TC-X250SS
 THIRD ANG. PROJ. DWG.NO.
 SCALE Free **1H00127YP-E**

THE DWG. OF:
 ダイアフラムポンプアセンブリ
DIAPHRAGM PUMP ASSEMBLY
 TC-X250SH
 THIRD ANG. PROJ. DWG.NO.
 SCALE Free **1H00126YP-E**

THE DWG. OF:
 ダイアフラムポンプアセンブリ
DIAPHRAGM PUMP ASSEMBLY
 TC-X250ST
 THIRD ANG. PROJ. DWG.NO.
 SCALE Free **1H00125YP-E**

THE DWG. OF:
 ダイアフラムポンプアセンブリ
DIAPHRAGM PUMP ASSEMBLY
 TC-X250SV
 THIRD ANG. PROJ. DWG.NO.
 SCALE Free **1H00124YP-E**

THE DWG. OF:
 ダイアフラムポンプアセンブリ
DIAPHRAGM PUMP ASSEMBLY
 TC-X250SE
 THIRD ANG. PROJ. DWG.NO.
 SCALE Free **1H00123YP-E**

THE DWG. OF:
 ダイアフラムポンプアセンブリ
DIAPHRAGM PUMP ASSEMBLY
 TC-X250SN
 THIRD ANG. PROJ. DWG.NO.
 SCALE Free **1H00122YP-E**

APP'D BY '24. 2.22	S.Murata	THE DWG. OF: ダイアフラムポンプアセンブリ
CHECKED BY '24. 2.22	Y.Takahashi	DIAPHRAGM PUMP ASSEMBLY
DRAWN BY '24. 2.22	K.Nakada	TC-X250SC
YTS CORPORATION JAPAN		THIRD ANG. PROJ. DWG.NO.
		SCALE Free 1H00121YP-E