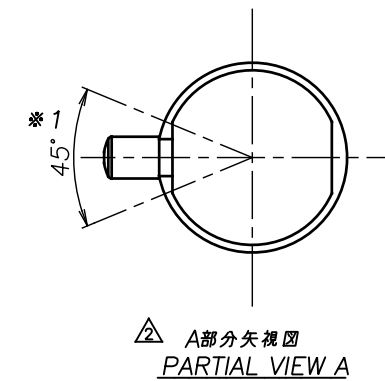
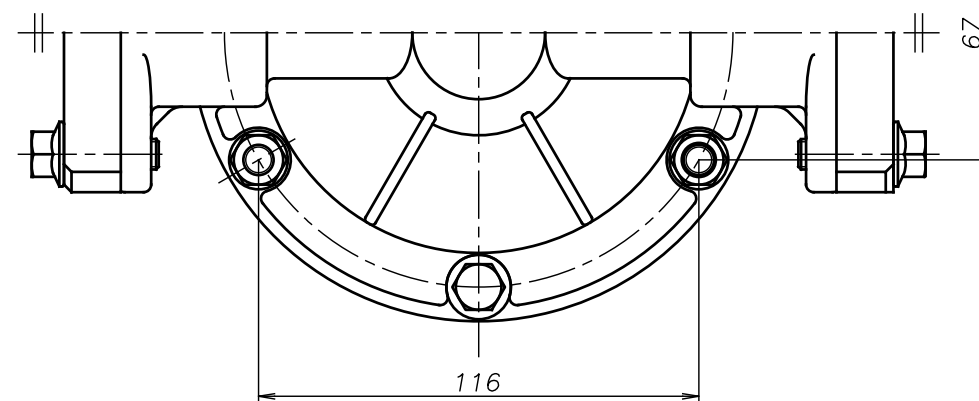
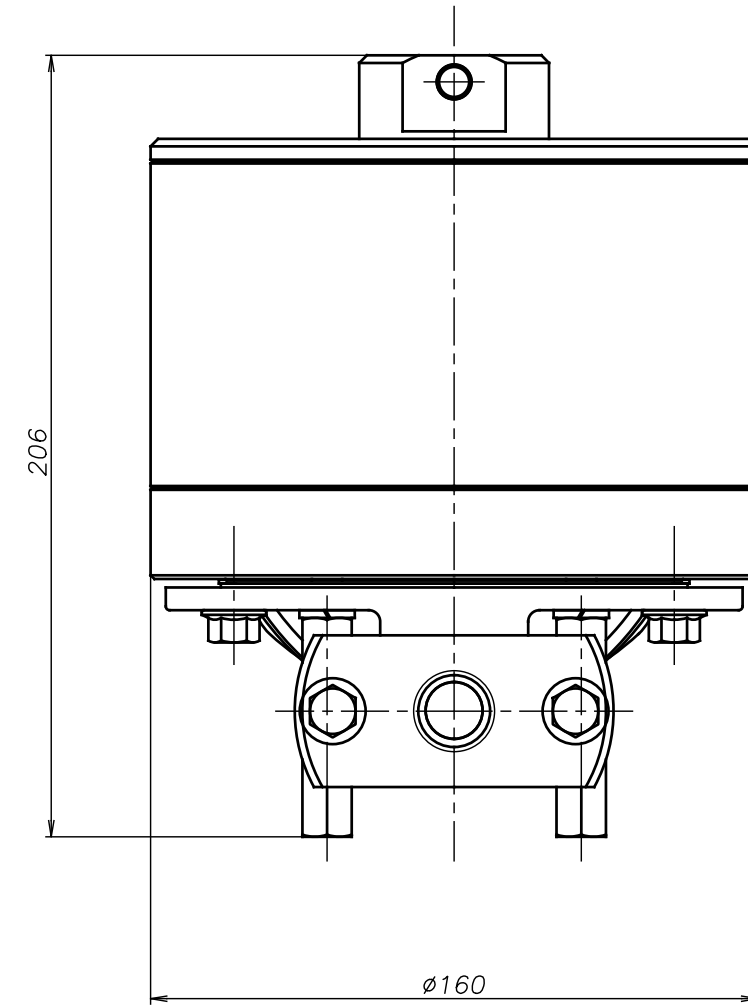
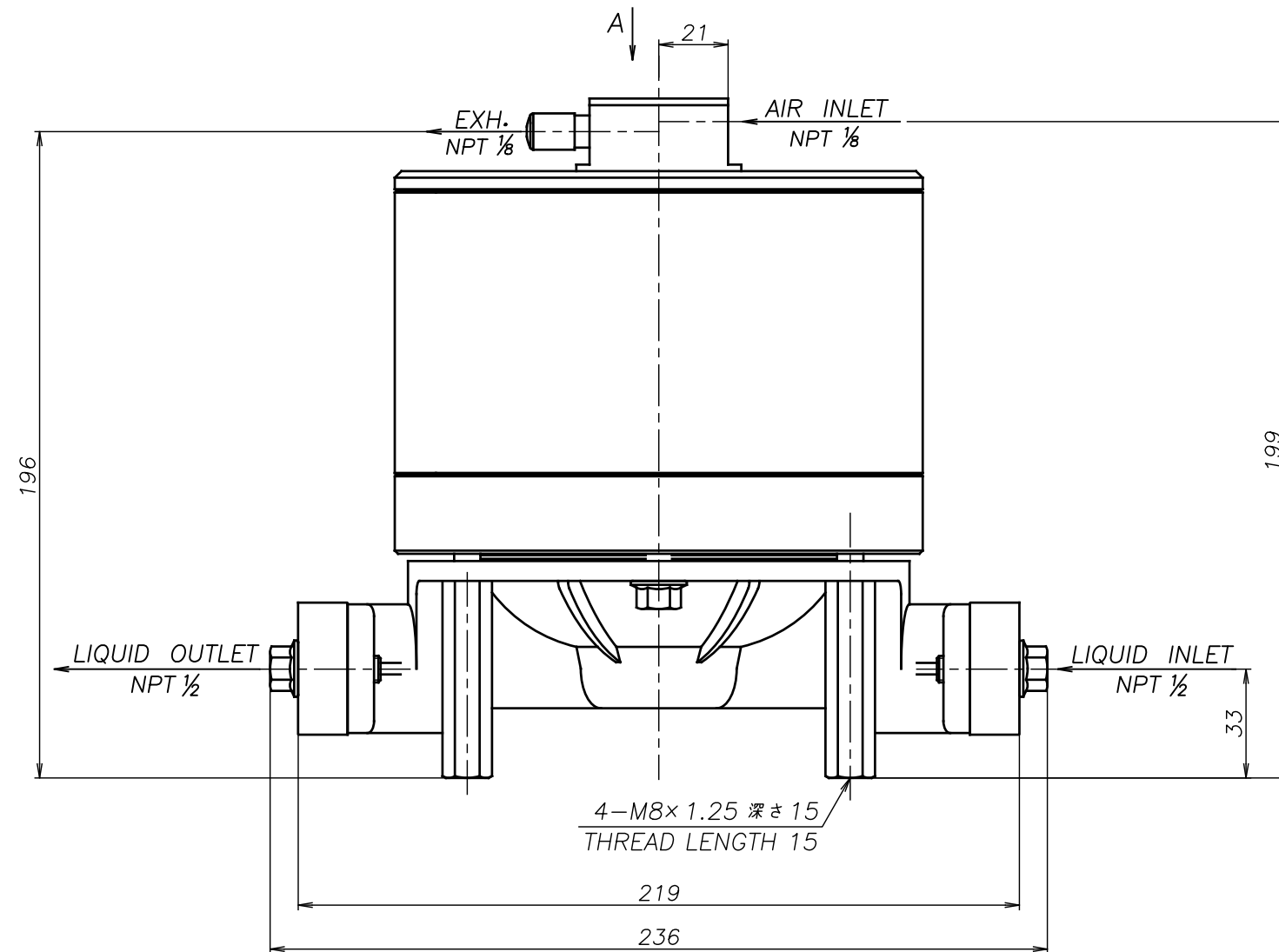


SYM	DWG.NO	CHANGE NO	DATE	REV'D BY
△	ALL	1EE0037	'19. 5.31	K.Nakada
△	ALL	1BE0005	'19.10.28	K.Nakada
△	ALL	1BE0006 異記訂正	'20. 6.23	K.Nakada



△ 注1) AIR INLET, EXH.は ※1 の範囲で固定されています
 △ NOTE:1) AIR INLET & EXH. port are fixed in the range of ※1.

△CF-X15SSN	THIRD ANG. PROJ.	DWG.NO.	1E00171YN-C
△CF-X15SHN	THIRD ANG. PROJ.	DWG.NO.	1E00170YN-C
△CF-X15STN	THIRD ANG. PROJ.	DWG.NO.	1E00169YN-C
△CF-X15SNN	THIRD ANG. PROJ.	DWG.NO.	1E00168YN-C
△CF-X15SCN	THIRD ANG. PROJ.	DWG.NO.	1E00167YN-C

APP'D BY '20. 8.18 S.Murata
 CHECKED BY '20. 8.18 K.Nakano
 DRAWN BY '20. 8.18 K.Nakada

THE DWG. OF:
 ダンパ アセンブリ
 DAMPER ASSEMBLY

YTS Co., Ltd JAPAN

THIRD ANG. PROJ. DWG.NO.
 SCALE Free 1E00167YN-C