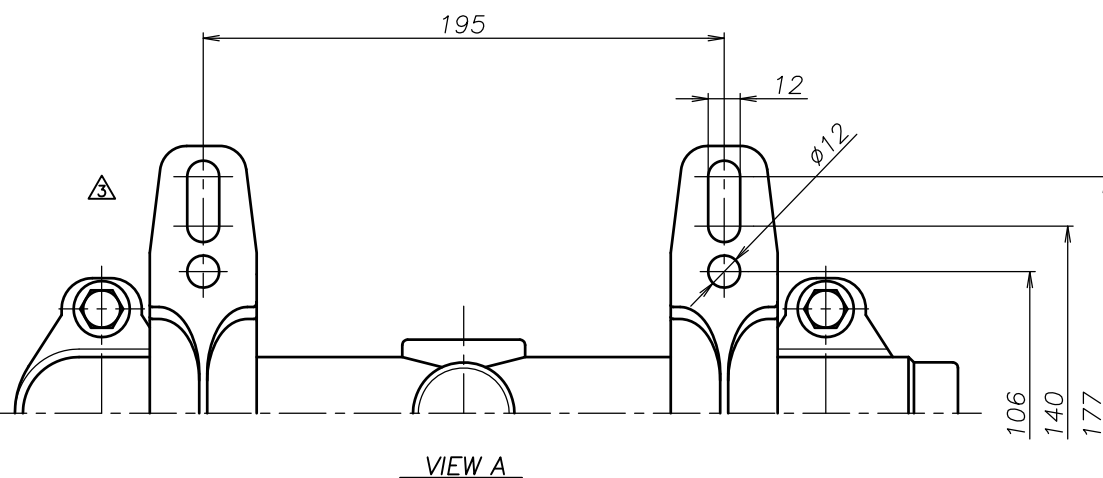
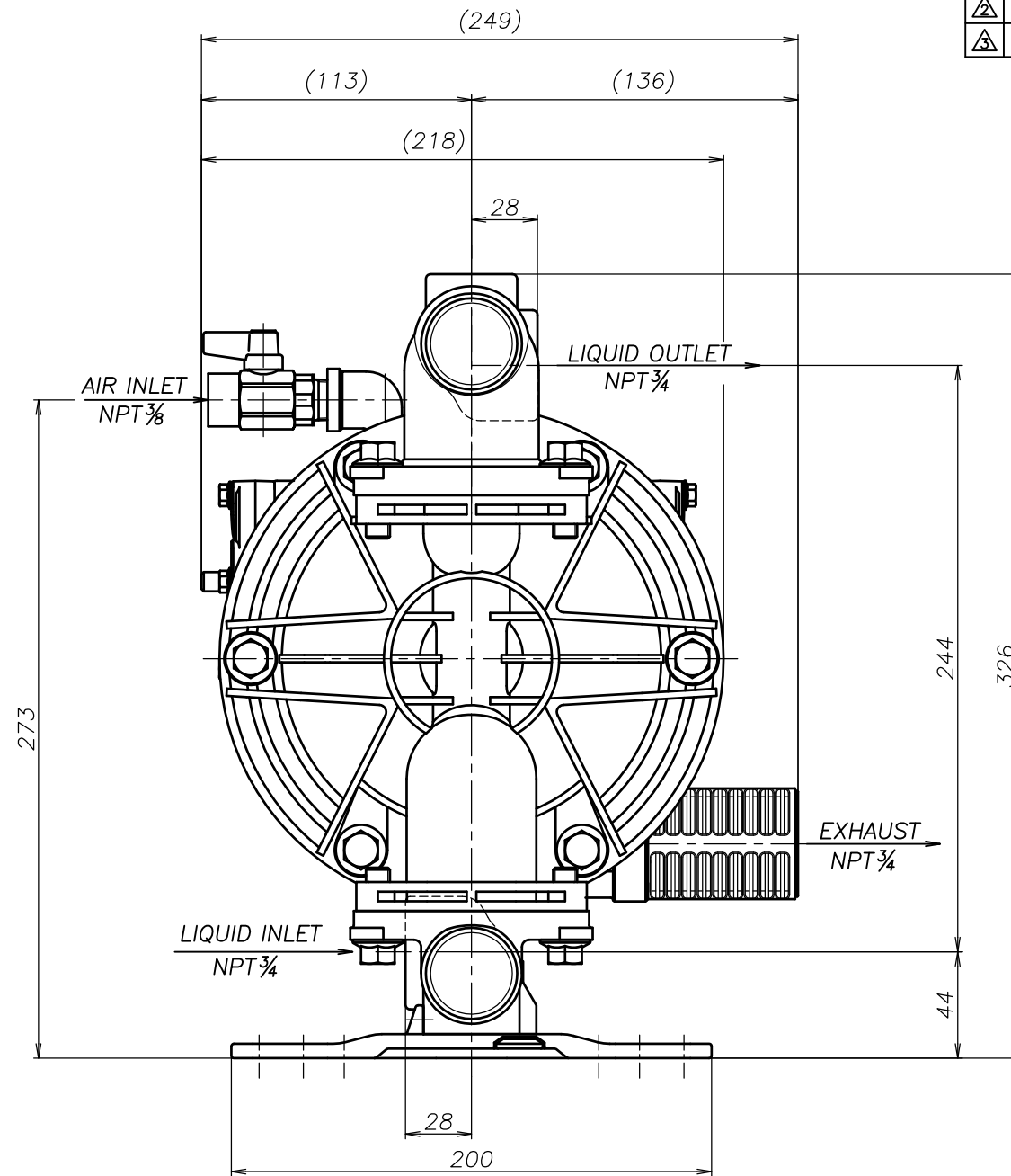
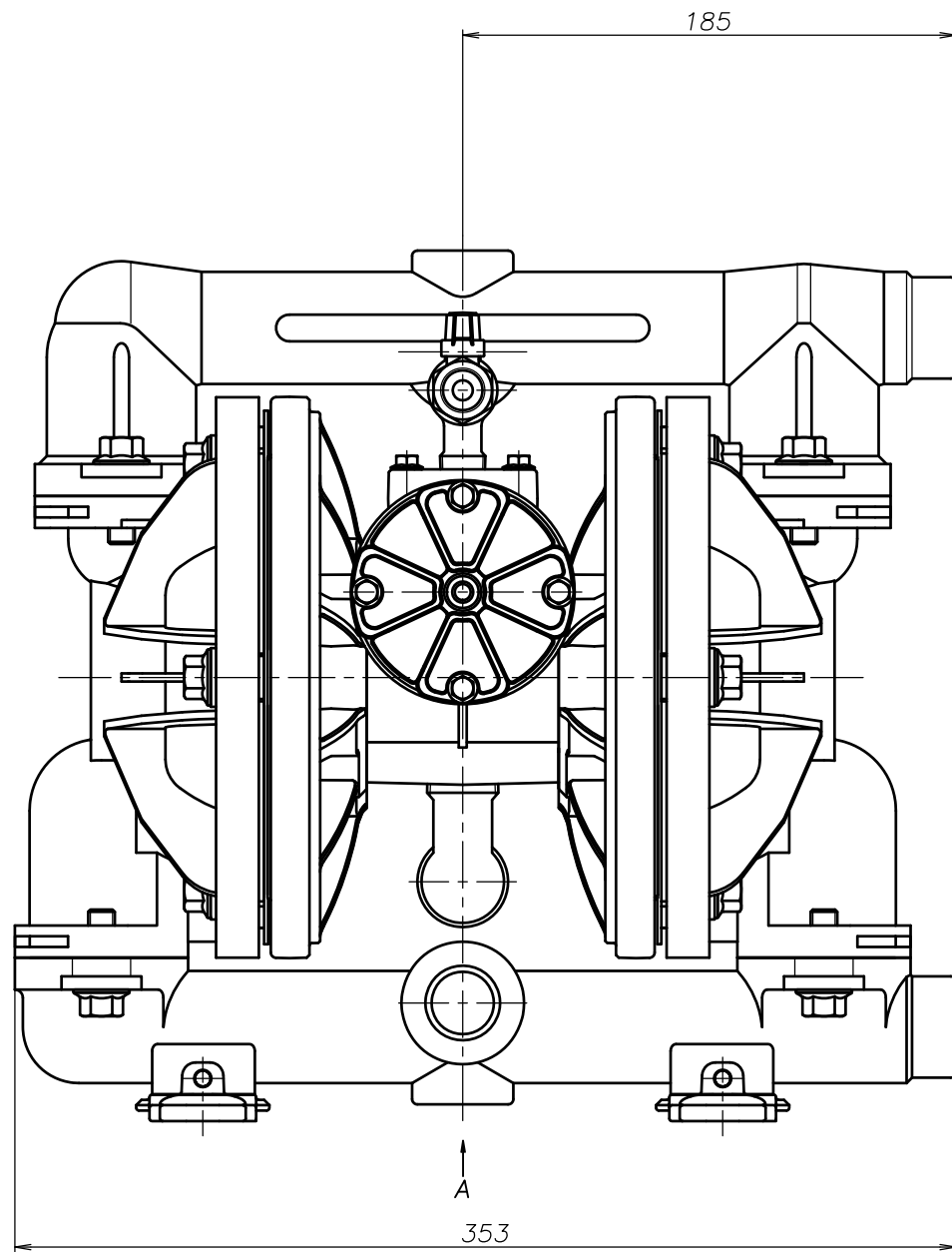


SYM	DWG.NO	CHANGE NO	DATE	REV'D BY
△	ALL	1BE0005	'19.10.28	K.Nakada
△	ALL	1DE0030 表記変更	'22. 3.16	K.Nakada
△	ALL	1HE0094 構成変更	'24. 2.22	K.Nakada



THE DWG. OF:
 ダイアフラムポンプアセンブリ
 DIAPHRAGM PUMP ASSEMBLY
 △TC-X200ASN-A
 THIRD ANG. PROJ. DWG.NO.
 SCALE Free 1H00301YN-20Y-D

THE DWG. OF:
 ダイアフラムポンプアセンブリ
 DIAPHRAGM PUMP ASSEMBLY
 △TC-X200AHN-A
 THIRD ANG. PROJ. DWG.NO.
 SCALE Free 1H00300YN-20Y-D

THE DWG. OF:
 ダイアフラムポンプアセンブリ
 DIAPHRAGM PUMP ASSEMBLY
 △TC-X200ATN-A
 THIRD ANG. PROJ. DWG.NO.
 SCALE Free 1H00299YN-20Y-D

THE DWG. OF:
 ダイアフラムポンプアセンブリ
 DIAPHRAGM PUMP ASSEMBLY
 △TC-X200AVN-A
 THIRD ANG. PROJ. DWG.NO.
 SCALE Free 1H00298YN-20Y-D

THE DWG. OF:
 ダイアフラムポンプアセンブリ
 DIAPHRAGM PUMP ASSEMBLY
 △TC-X200AEN-A
 THIRD ANG. PROJ. DWG.NO.
 SCALE Free 1H00297YN-20Y-D

THE DWG. OF:
 ダイアフラムポンプアセンブリ
 DIAPHRAGM PUMP ASSEMBLY
 △TC-X200ANN-A
 THIRD ANG. PROJ. DWG.NO.
 SCALE Free 1H00296YN-20Y-D

APP'D BY	'24. 2.22	S.Murata	THE DWG. OF:	ダイアフラムポンプアセンブリ
CHECKED BY	'24. 2.22	Y.Takahashi	DIAPHRAGM PUMP ASSEMBLY	△TC-X200ACN-A
DRAWN BY	'24. 2.22	J.Tomatsuri	THIRD ANG. PROJ. DWG.NO.	SCALE Free 1H00295YN-20Y-D
YTS CORPORATION JAPAN				