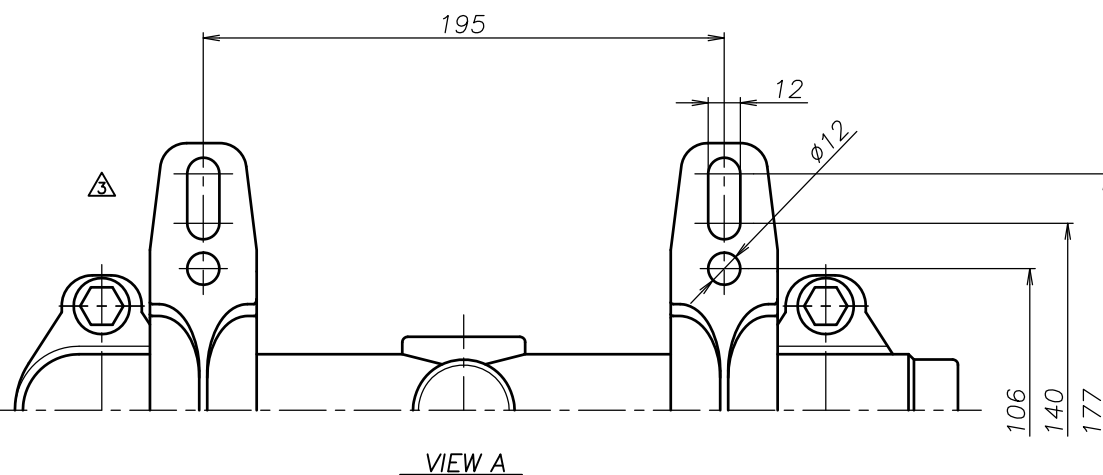
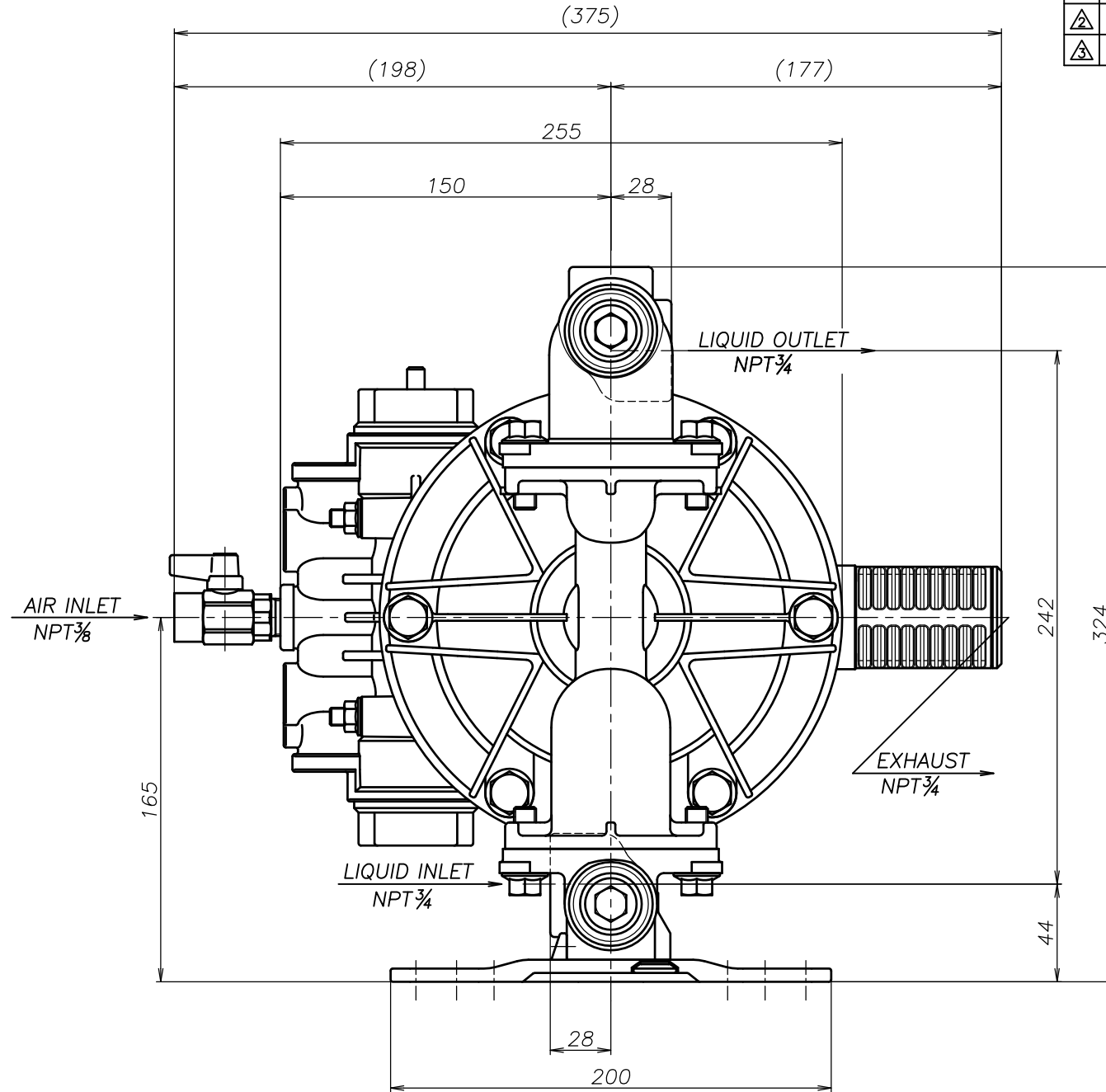
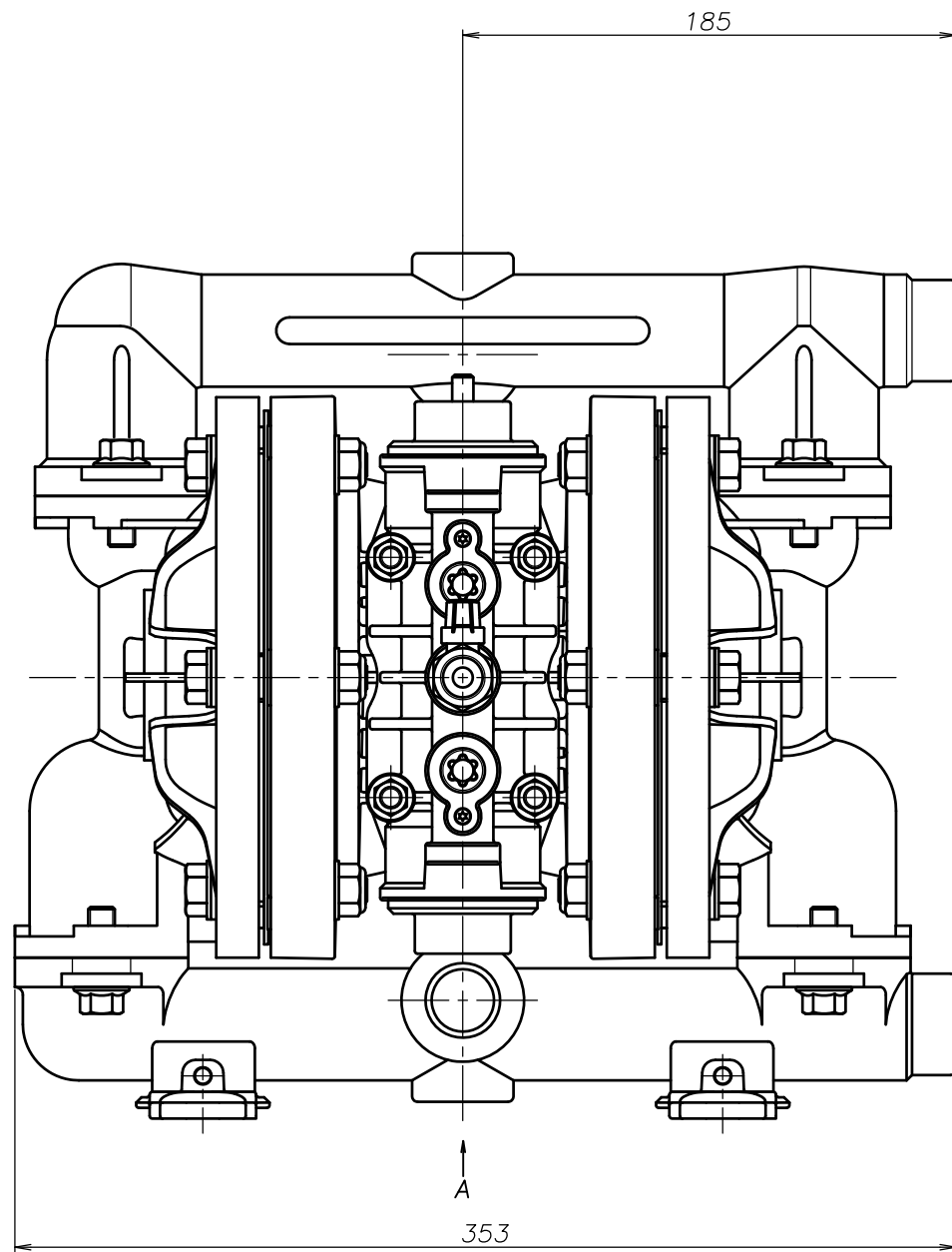


SYM	DWG.NO	CHANGE NO	DATE	REV'D BY
△	ALL	1BE0005	'19.10.28	K.Nakada
△	ALL	1DE0030 表記変更	'22. 3.16	K.Nakada
△	ALL	1HE0094 構成変更	'24. 2.22	K.Nakada



THE DWG. OF:  
ダイアフラムポンプアセンブリ  
**DIAPHRAGM PUMP ASSEMBLY**  
 △TC-X200SSN  
 THIRD ANG. PROJ. DWG.NO.  
 SCALE Free 1H00127YN-20Y-D

THE DWG. OF:  
ダイアフラムポンプアセンブリ  
**DIAPHRAGM PUMP ASSEMBLY**  
 △TC-X200SHN  
 THIRD ANG. PROJ. DWG.NO.  
 SCALE Free 1H00126YN-20Y-D

THE DWG. OF:  
ダイアフラムポンプアセンブリ  
**DIAPHRAGM PUMP ASSEMBLY**  
 △TC-X200STN  
 THIRD ANG. PROJ. DWG.NO.  
 SCALE Free 1H00125YN-20Y-D

THE DWG. OF:  
ダイアフラムポンプアセンブリ  
**DIAPHRAGM PUMP ASSEMBLY**  
 △TC-X200SVN  
 THIRD ANG. PROJ. DWG.NO.  
 SCALE Free 1H00124YN-20Y-D

THE DWG. OF:  
ダイアフラムポンプアセンブリ  
**DIAPHRAGM PUMP ASSEMBLY**  
 △TC-X200SEN  
 THIRD ANG. PROJ. DWG.NO.  
 SCALE Free 1H00123YN-20Y-D

THE DWG. OF:  
ダイアフラムポンプアセンブリ  
**DIAPHRAGM PUMP ASSEMBLY**  
 △TC-X200SNN  
 THIRD ANG. PROJ. DWG.NO.  
 SCALE Free 1H00122YN-20Y-D

APP'D BY	'24. 2.22	S.Murata	THE DWG. OF:
CHECKED BY	'24. 2.22	Y.Takahashi	<small>ダイアフラムポンプアセンブリ</small>
DRAWN BY	'24. 2.22	J.Tomatsuri	<b>DIAPHRAGM PUMP ASSEMBLY</b>
<b>YTS CORPORATION JAPAN</b>			△TC-X200SCN
			THIRD ANG. PROJ. DWG.NO. SCALE Free 1H00121YN-20Y-D