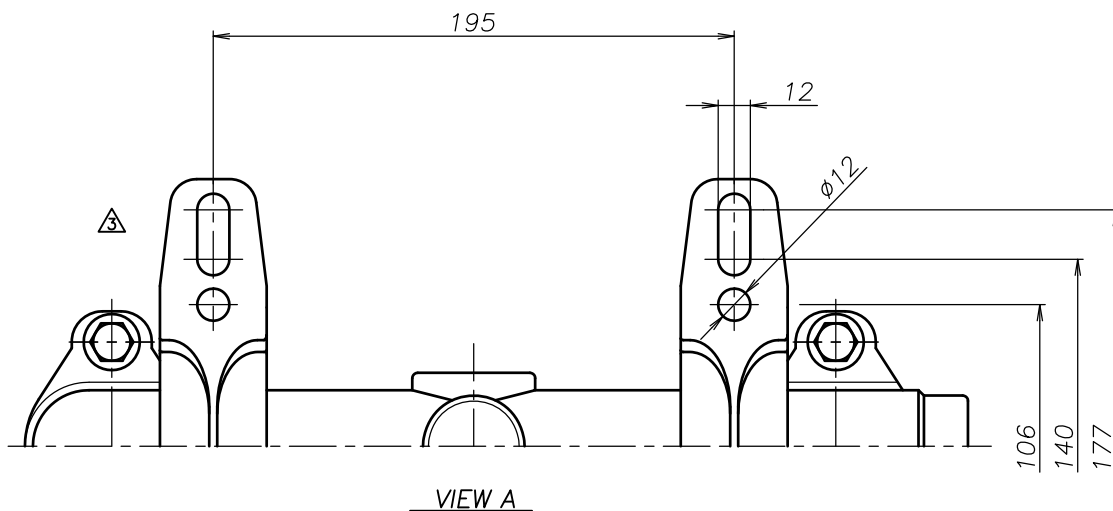
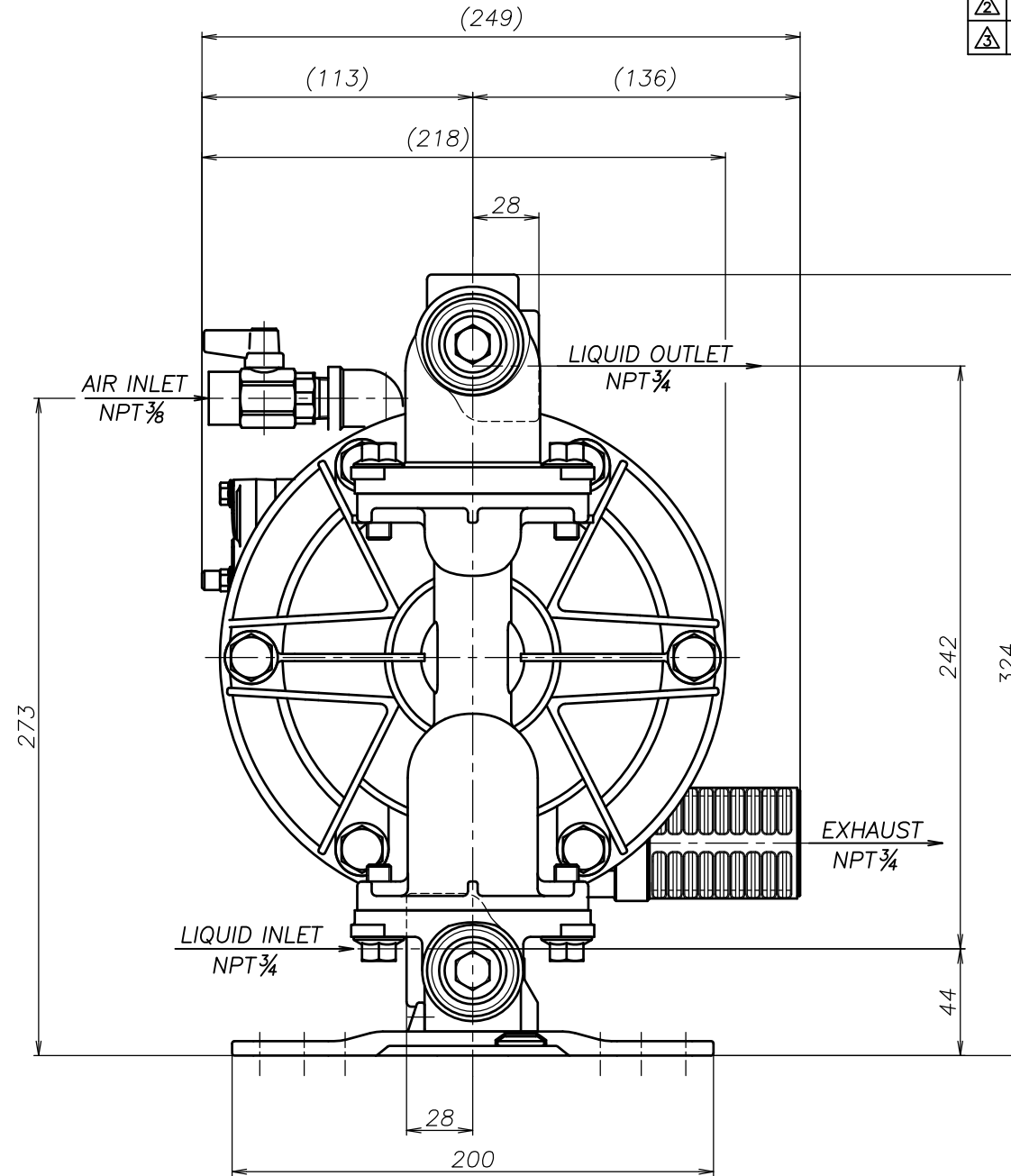
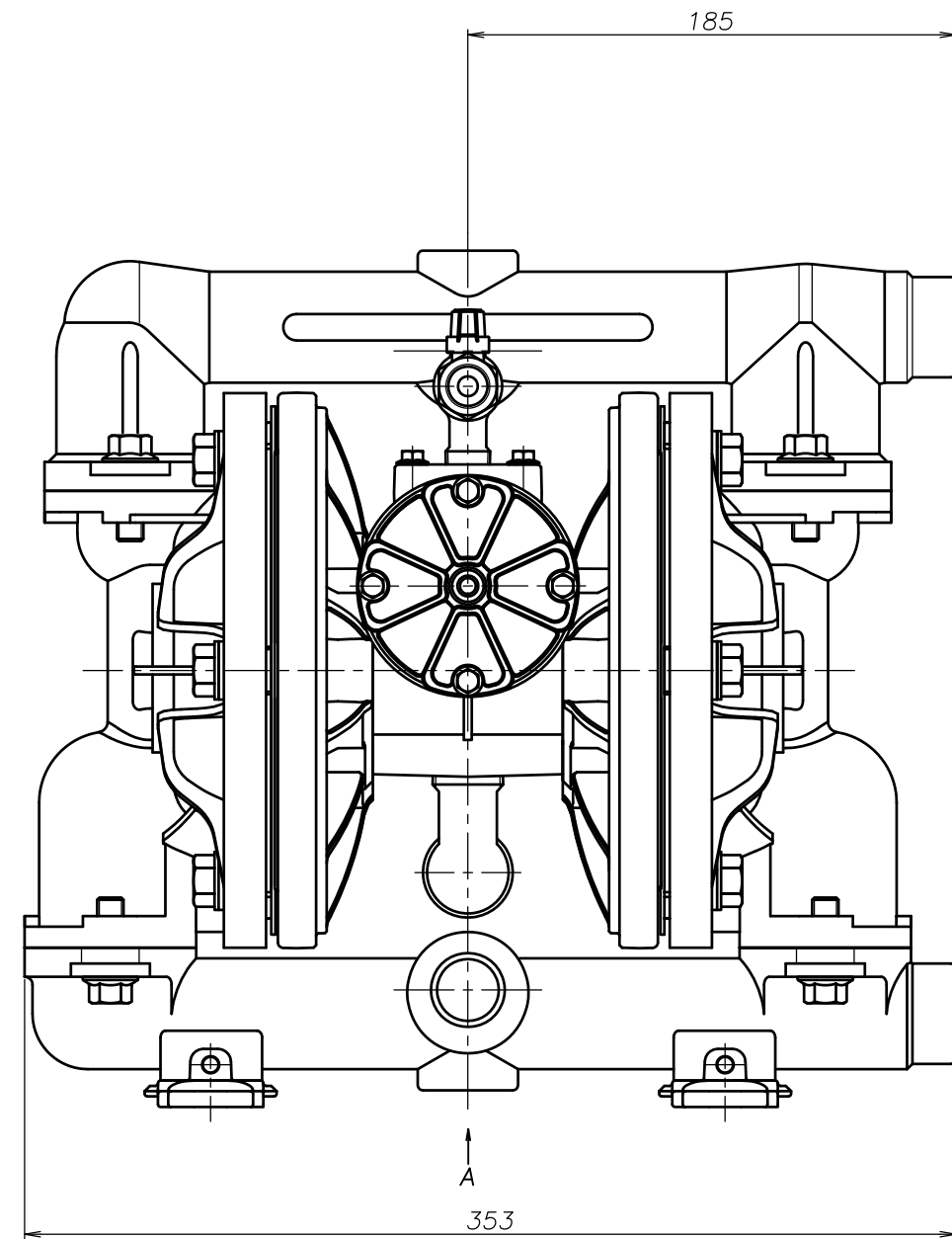


SYM	DWG.NO	CHANGE NO	DATE	REV'D BY
△	ALL	1BE0005	'19.10.28	K.Nakada
△	ALL	1DE0030 表記変更	'22. 3.16	K.Nakada
△	ALL	1HE0094 構成変更	'24. 2.22	K.Nakada



THE DWG. OF:
 ダイアフラムポンプアセンブリ
 DIAPHRAGM PUMP ASSEMBLY
 △TC-X200SSN-A
 THIRD ANG. PROJ. DWG.NO.
 SCALE Free 1H00308YN-20Y-D

THE DWG. OF:
 ダイアフラムポンプアセンブリ
 DIAPHRAGM PUMP ASSEMBLY
 △TC-X200SHN-A
 THIRD ANG. PROJ. DWG.NO.
 SCALE Free 1H00307YN-20Y-D

THE DWG. OF:
 ダイアフラムポンプアセンブリ
 DIAPHRAGM PUMP ASSEMBLY
 △TC-X200STN-A
 THIRD ANG. PROJ. DWG.NO.
 SCALE Free 1H00306YN-20Y-D

THE DWG. OF:
 ダイアフラムポンプアセンブリ
 DIAPHRAGM PUMP ASSEMBLY
 △TC-X200SVN-A
 THIRD ANG. PROJ. DWG.NO.
 SCALE Free 1H00305YN-20Y-D

THE DWG. OF:
 ダイアフラムポンプアセンブリ
 DIAPHRAGM PUMP ASSEMBLY
 △TC-X200SEN-A
 THIRD ANG. PROJ. DWG.NO.
 SCALE Free 1H00304YN-20Y-D

THE DWG. OF:
 ダイアフラムポンプアセンブリ
 DIAPHRAGM PUMP ASSEMBLY
 △TC-X200SNN-A
 THIRD ANG. PROJ. DWG.NO.
 SCALE Free 1H00303YN-20Y-D

APP'D BY '24. 2.22 S.Murata
 CHECKED BY '24. 2.22 Y.Takahashi
 DRAWN BY '24. 2.22 J.Tomatsuri

YTS CORPORATION JAPAN

THE DWG. OF:
 ダイアフラムポンプアセンブリ
 DIAPHRAGM PUMP ASSEMBLY
 △TC-X200SCN-A
 THIRD ANG. PROJ. DWG.NO.
 SCALE Free 1H00302YN-20Y-D