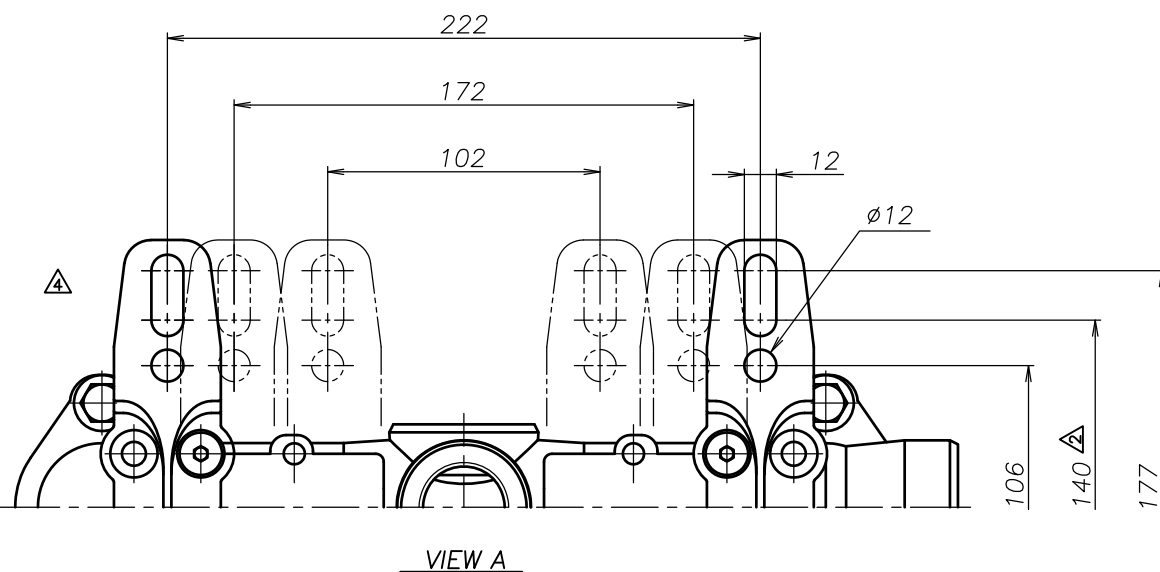
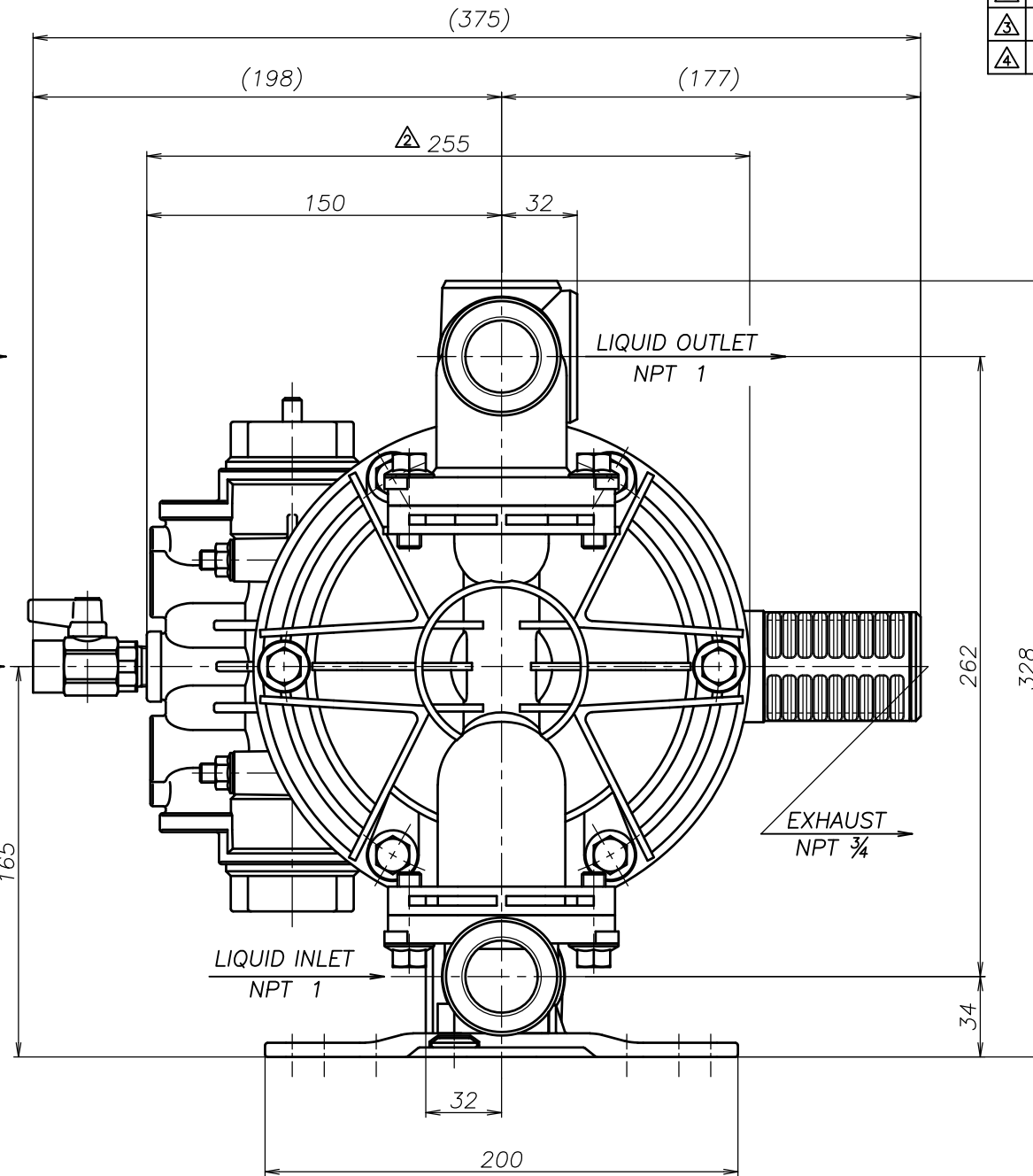
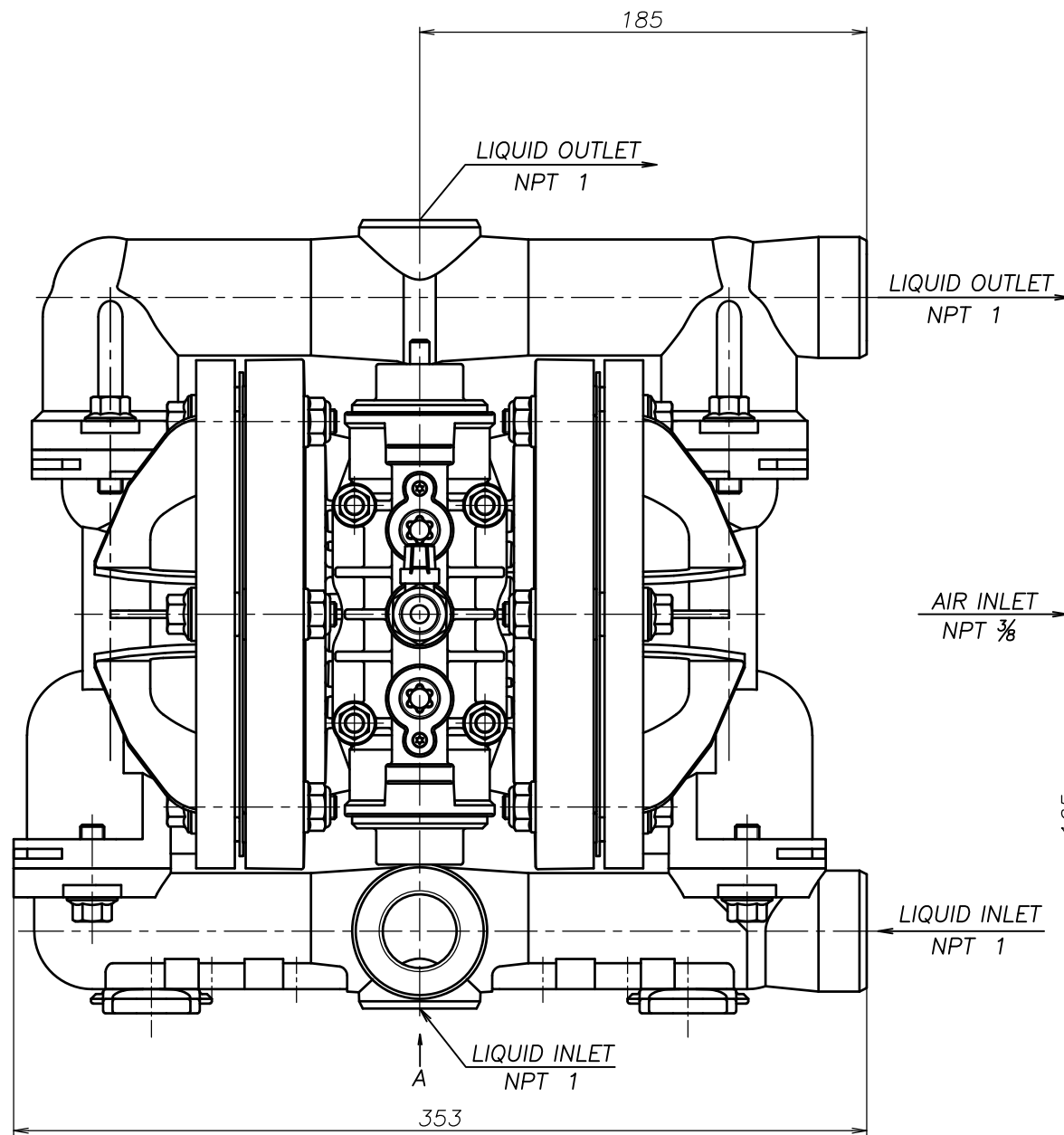


SYM	DWG.NO	CHANGE NO	DATE	REV'D BY
△	ALL	1BE0006 誤記訂正	'20. 6.23	K.Nakada
△	ALL	1DE0030 表記変更	'22. 3.16	K.Nakada
△	ALL	1HE0094 構成変更	'24. 2.22	K.Nakada



THE DWG. OF:
ダイアフラムポンプアセンブリ
DIAPHRAGM PUMP ASSEMBLY
 TC-X250ASN
 THIRD ANG. PROJ. DWG.NO.
 SCALE Free **1H00120YN-E**

THE DWG. OF:
ダイアフラムポンプアセンブリ
DIAPHRAGM PUMP ASSEMBLY
 TC-X250AHN
 THIRD ANG. PROJ. DWG.NO.
 SCALE Free **1H00119YN-E**

THE DWG. OF:
ダイアフラムポンプアセンブリ
DIAPHRAGM PUMP ASSEMBLY
 TC-X250ATN
 THIRD ANG. PROJ. DWG.NO.
 SCALE Free **1H00118YN-E**

THE DWG. OF:
ダイアフラムポンプアセンブリ
DIAPHRAGM PUMP ASSEMBLY
 TC-X250AVN
 THIRD ANG. PROJ. DWG.NO.
 SCALE Free **1H00117YN-E**

THE DWG. OF:
ダイアフラムポンプアセンブリ
DIAPHRAGM PUMP ASSEMBLY
 TC-X250AEN
 THIRD ANG. PROJ. DWG.NO.
 SCALE Free **1H00116YN-E**

THE DWG. OF:
ダイアフラムポンプアセンブリ
DIAPHRAGM PUMP ASSEMBLY
 TC-X250ANN
 THIRD ANG. PROJ. DWG.NO.
 SCALE Free **1H00115YN-E**

APP'D BY '24. 2.22	S.Murata	THE DWG. OF: <small>ダイアフラムポンプアセンブリ</small> DIAPHRAGM PUMP ASSEMBLY
CHECKED BY '24. 2.22	Y.Takahashi	TC-X250ACN
DRAWN BY '24. 2.22	K.Nakada	THIRD ANG. PROJ. DWG.NO.
YTS CORPORATION JAPAN		SCALE Free 1H00114YN-E