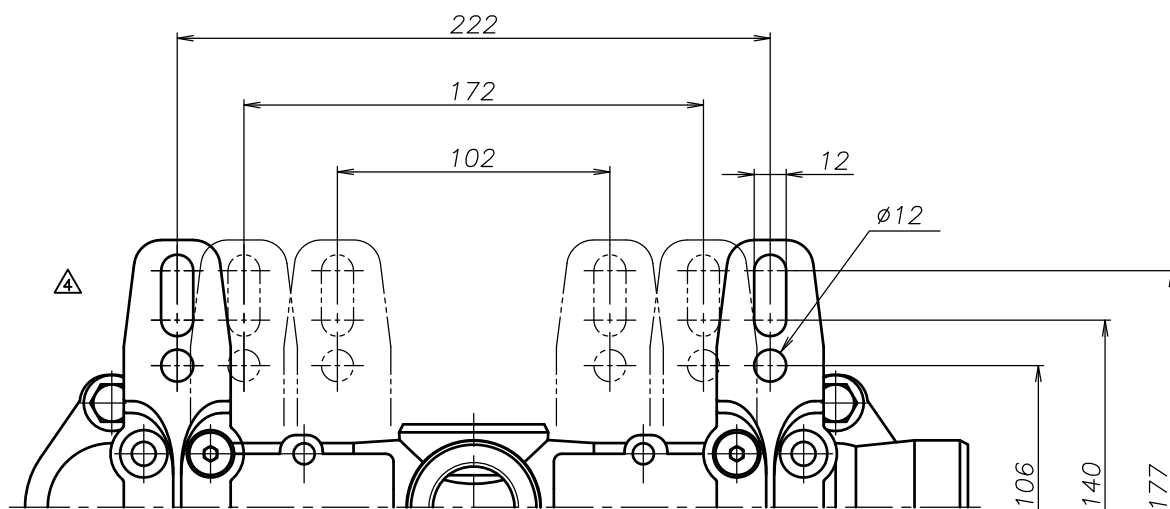
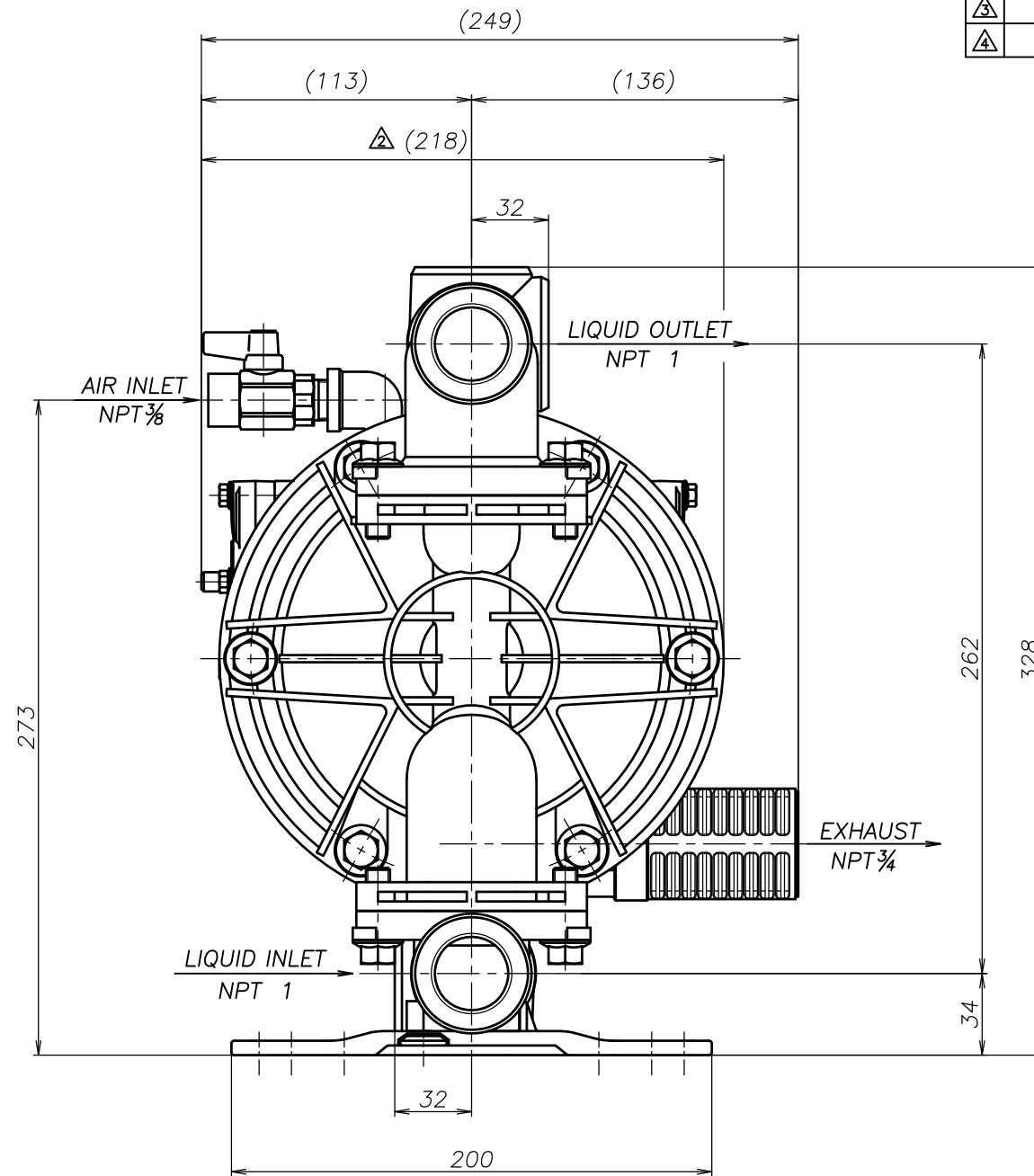
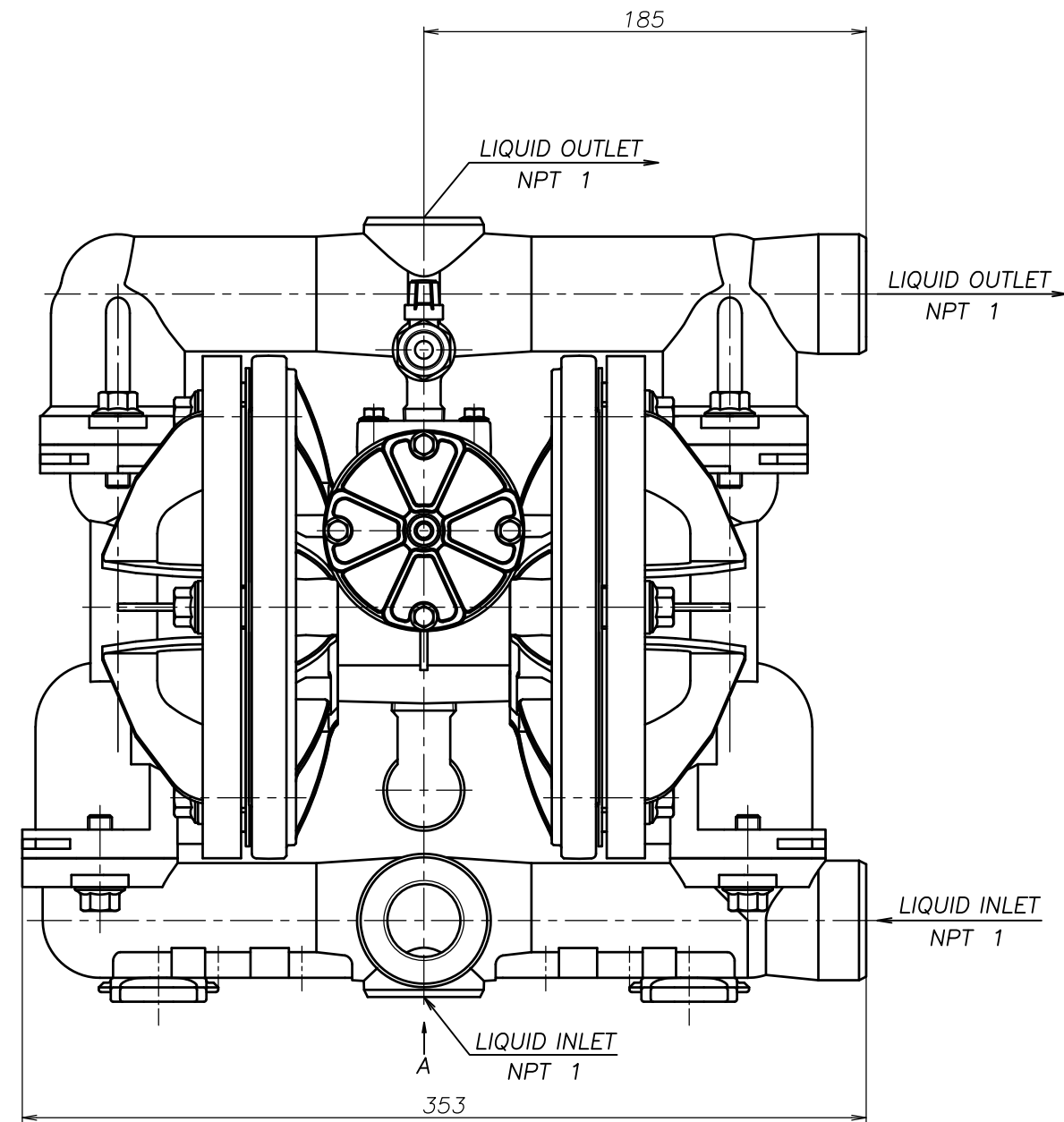


SYM	DWG.NO	CHANGE NO	DATE	REV'D BY
△	ALL	1BE0006 誤記訂正	'20. 6.23	K.Nakada
△	ALL	1DE0030 表記変更	'22. 3.16	K.Nakada
△	ALL	1HE0094 構成変更	'24. 2.22	K.Nakada



VIEW A

THE DWG. OF:
ダイアフラムポンプアセンブリ
DIAPHRAGM PUMP ASSEMBLY
TC-X250ASN-A
THIRD ANG. PROJ. DWG.NO.
SCALE Free 1H00301YN-E

THE DWG. OF:
ダイアフラムポンプアセンブリ
DIAPHRAGM PUMP ASSEMBLY
TC-X250AHN-A
THIRD ANG. PROJ. DWG.NO.
SCALE Free 1H00300YN-E

THE DWG. OF:
ダイアフラムポンプアセンブリ
DIAPHRAGM PUMP ASSEMBLY
TC-X250ATN-A
THIRD ANG. PROJ. DWG.NO.
SCALE Free 1H00299YN-E

THE DWG. OF:
ダイアフラムポンプアセンブリ
DIAPHRAGM PUMP ASSEMBLY
TC-X250AVN-A
THIRD ANG. PROJ. DWG.NO.
SCALE Free 1H00298YN-E

THE DWG. OF:
ダイアフラムポンプアセンブリ
DIAPHRAGM PUMP ASSEMBLY
TC-X250AEN-A
THIRD ANG. PROJ. DWG.NO.
SCALE Free 1H00297YN-E

THE DWG. OF:
ダイアフラムポンプアセンブリ
DIAPHRAGM PUMP ASSEMBLY
TC-X250ANN-A
THIRD ANG. PROJ. DWG.NO.
SCALE Free 1H00296YN-E

APP'D BY	'24. 2.22	S.Murata	THE DWG. OF: ダイアフラムポンプアセンブリ DIAPHRAGM PUMP ASSEMBLY
CHECKED BY	'24. 2.22	Y.Takahashi	TC-X250ACN-A
DRAWN BY	'24. 2.22	K.Nakada	THIRD ANG. PROJ. DWG.NO. SCALE Free 1H00295YN-E
YTS CORPORATION JAPAN			