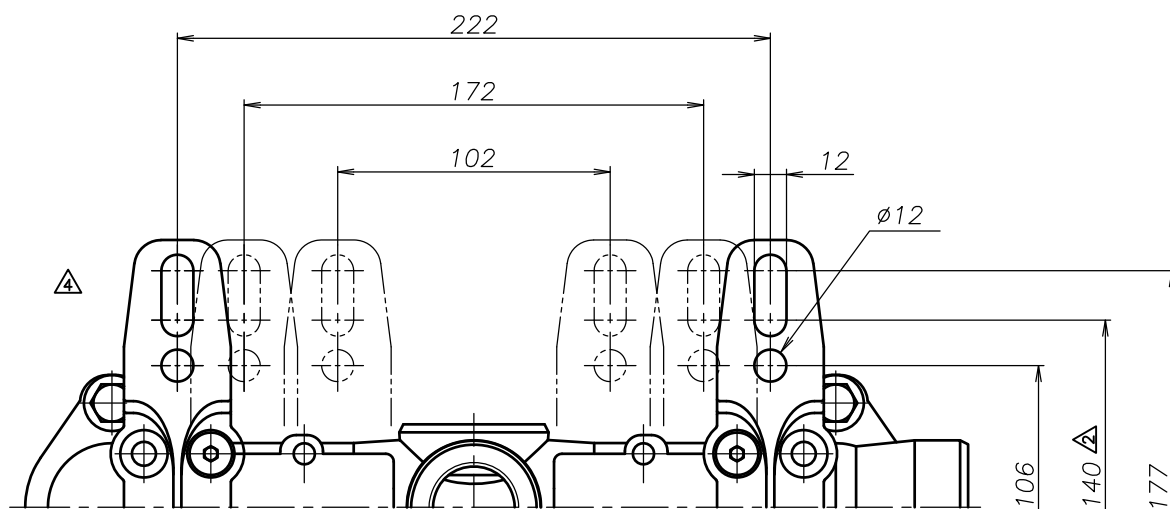
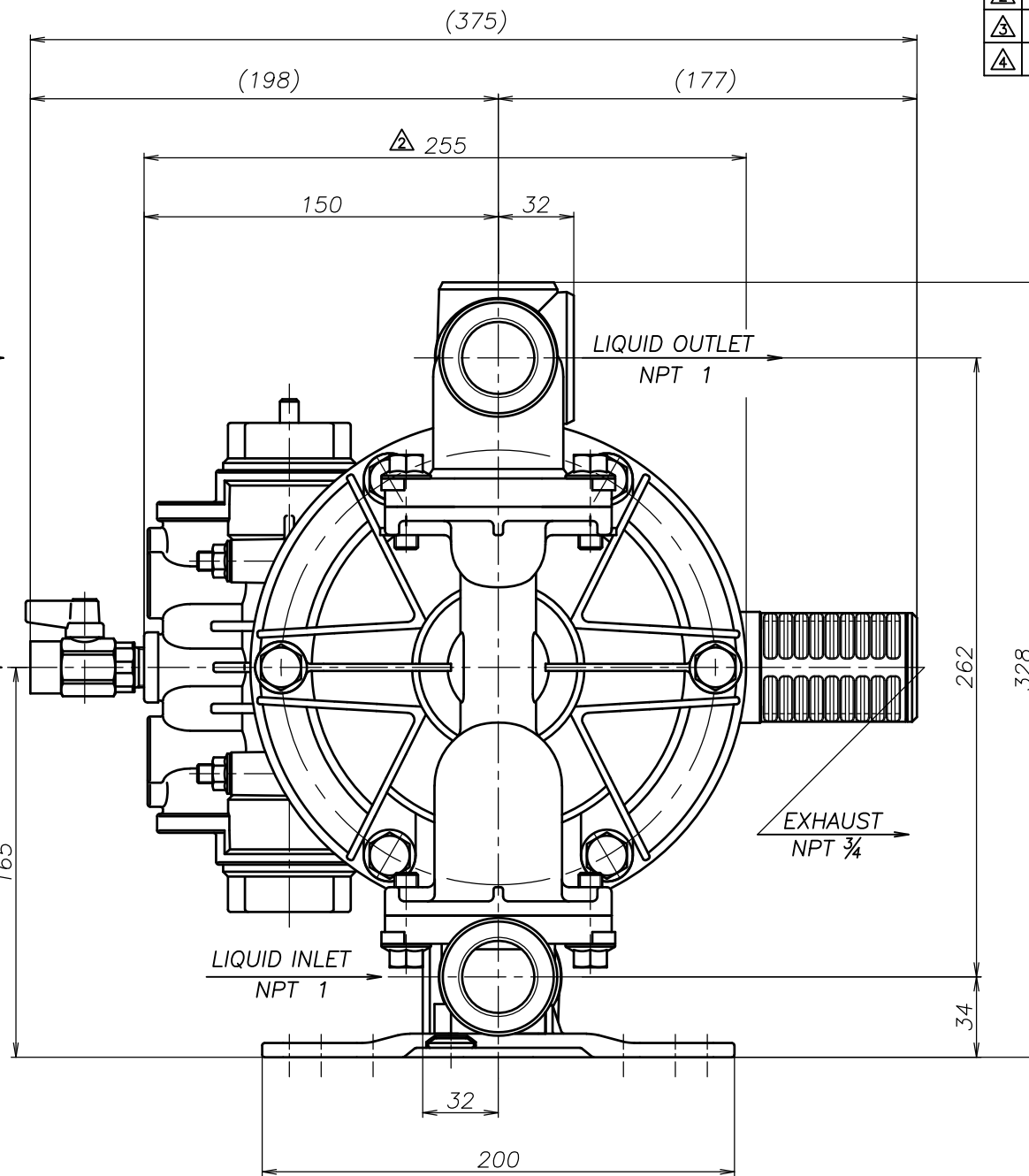
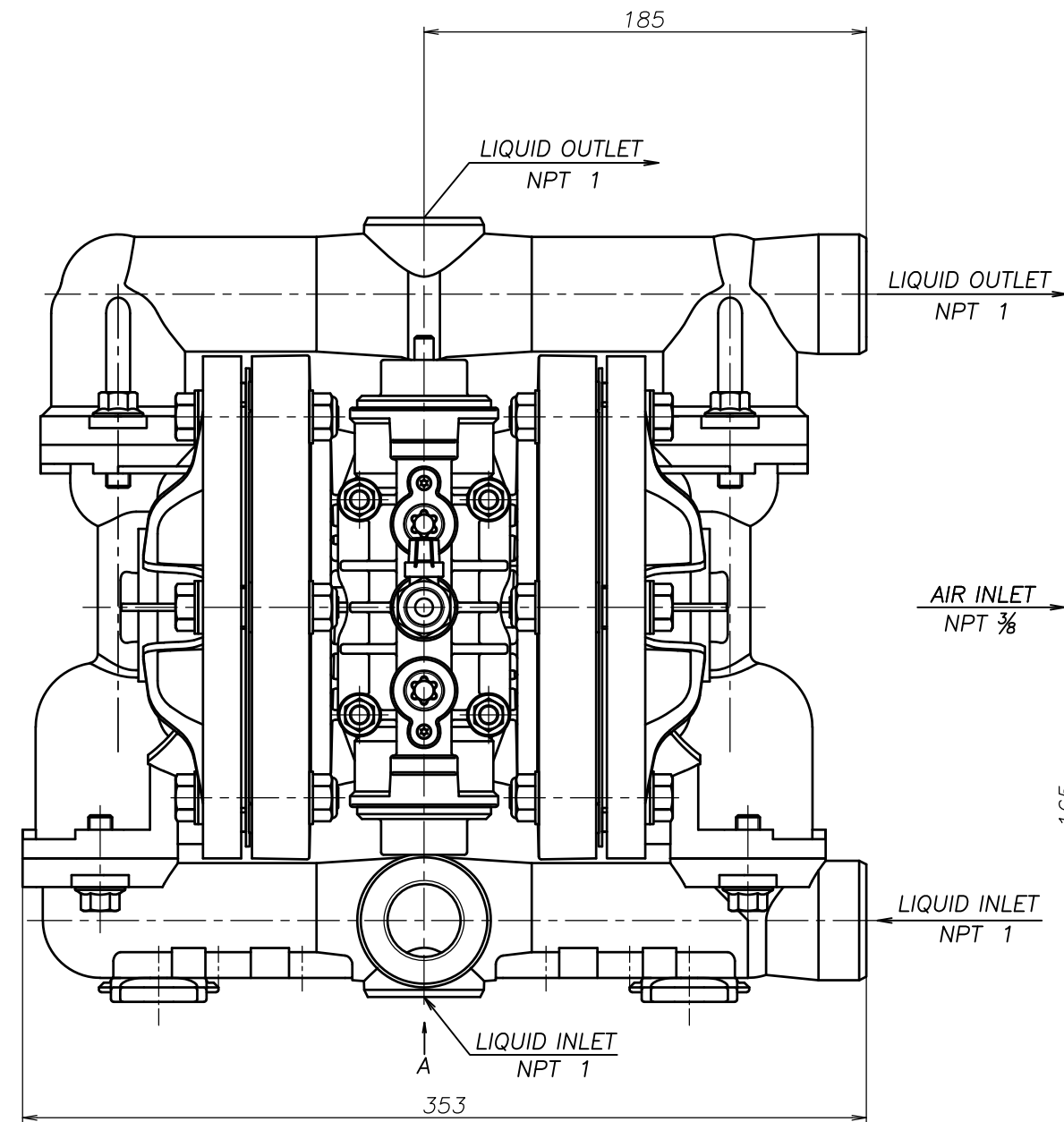


SYM	DWG.NO	CHANGE NO	DATE	REV'D BY
△	ALL	1BE0006 誤記訂正	'20. 6.23	K.Nakada
△	ALL	1DE0030 表記変更	'22. 3.16	K.Nakada
△	ALL	1HE0094 構成変更	'24. 2.22	K.Nakada



VIEW A

THE DWG. OF:  
ダイアフラムポンプアセンブリ  
**DIAPHRAGM PUMP ASSEMBLY**  
 TC-X250SSN  
 THIRD ANG. PROJ. DWG.NO.  
 SCALE Free 1H00127YN-E

THE DWG. OF:  
ダイアフラムポンプアセンブリ  
**DIAPHRAGM PUMP ASSEMBLY**  
 TC-X250SHN  
 THIRD ANG. PROJ. DWG.NO.  
 SCALE Free 1H00126YN-E

THE DWG. OF:  
ダイアフラムポンプアセンブリ  
**DIAPHRAGM PUMP ASSEMBLY**  
 TC-X250STN  
 THIRD ANG. PROJ. DWG.NO.  
 SCALE Free 1H00125YN-E

THE DWG. OF:  
ダイアフラムポンプアセンブリ  
**DIAPHRAGM PUMP ASSEMBLY**  
 TC-X250SVN  
 THIRD ANG. PROJ. DWG.NO.  
 SCALE Free 1H00124YN-E

THE DWG. OF:  
ダイアフラムポンプアセンブリ  
**DIAPHRAGM PUMP ASSEMBLY**  
 TC-X250SEN  
 THIRD ANG. PROJ. DWG.NO.  
 SCALE Free 1H00123YN-E

THE DWG. OF:  
ダイアフラムポンプアセンブリ  
**DIAPHRAGM PUMP ASSEMBLY**  
 TC-X250SNN  
 THIRD ANG. PROJ. DWG.NO.  
 SCALE Free 1H00122YN-E

APP'D BY	'24. 2.22	S.Murata	THE DWG. OF:	<small>ダイアフラムポンプアセンブリ</small>
CHECKED BY	'24. 2.22	Y.Takahashi	<b>DIAPHRAGM PUMP ASSEMBLY</b>	
DRAWN BY	'24. 2.22	K.Nakada	TC-X250SCN	
<b>YTS CORPORATION JAPAN</b>			THIRD ANG. PROJ. DWG.NO.	
			SCALE Free	1H00121YN-E