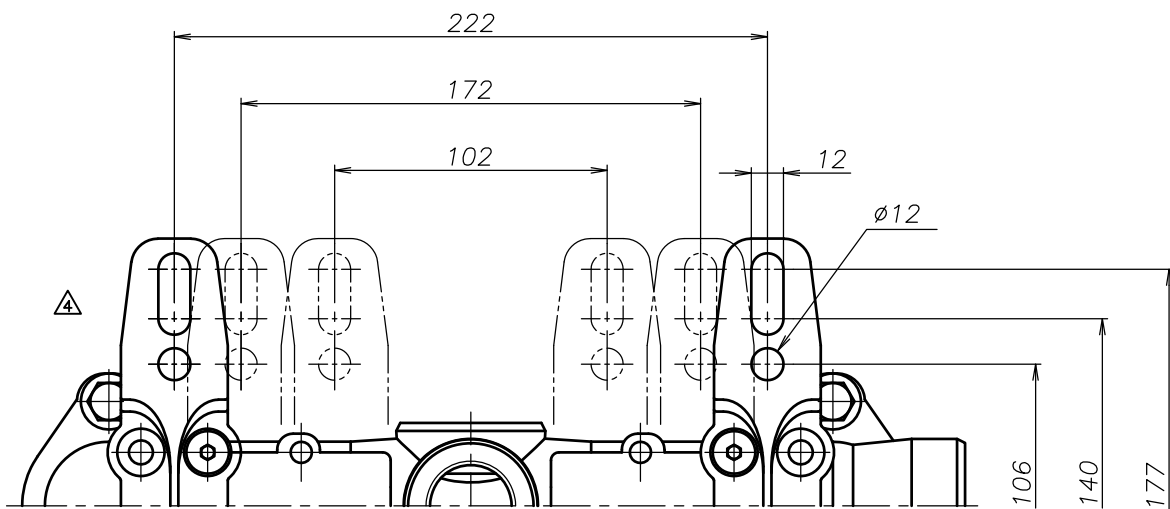
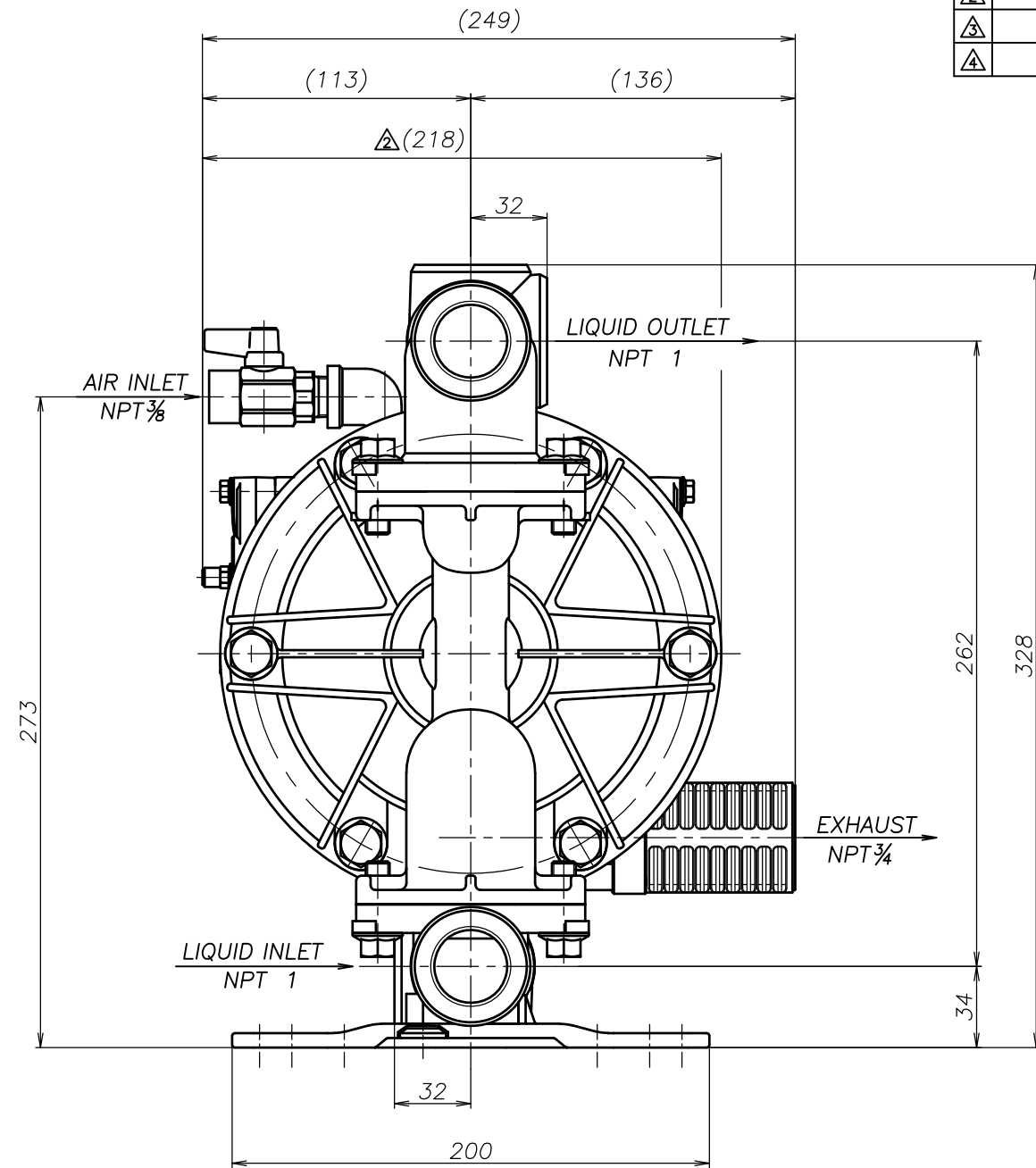
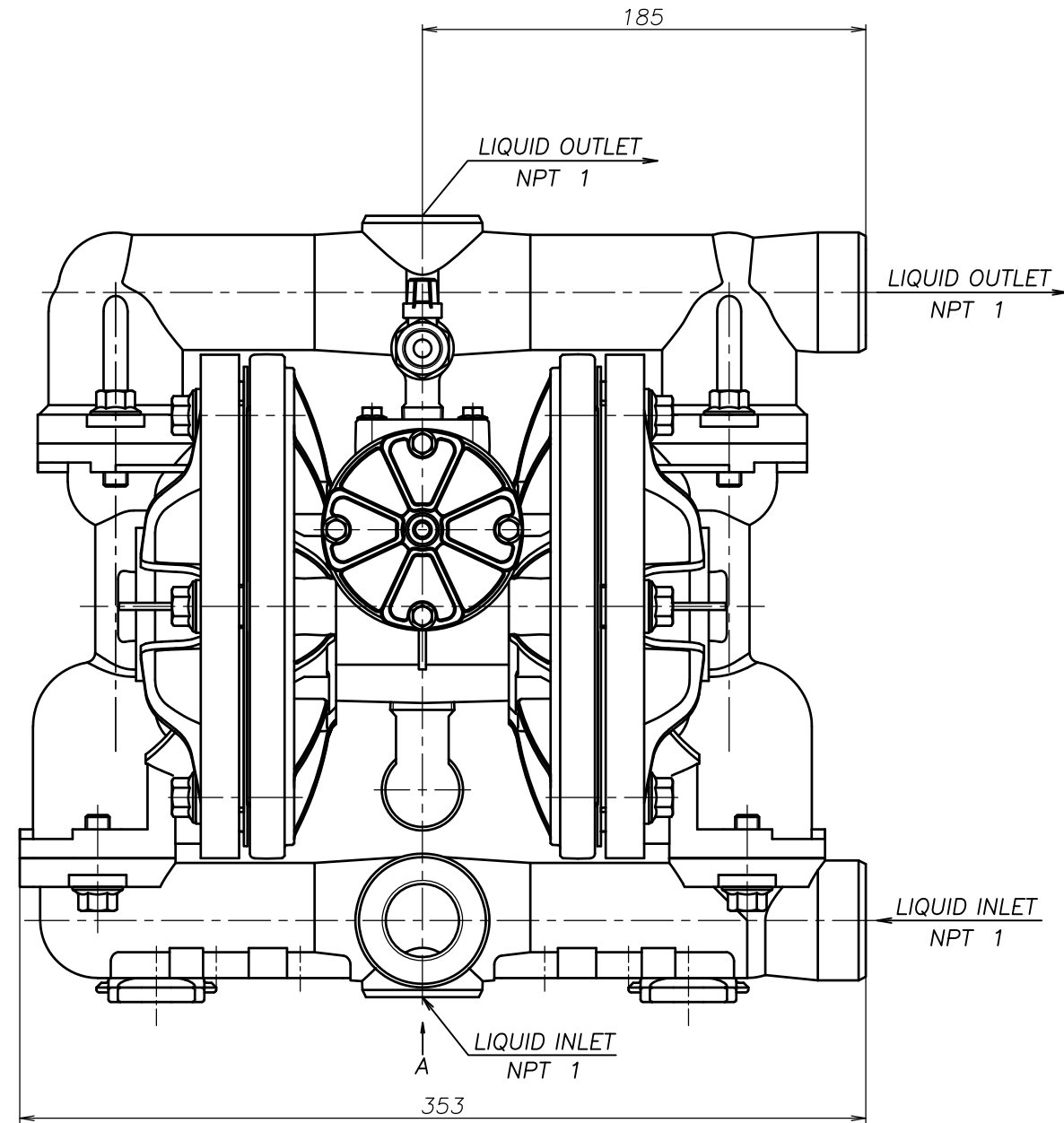


SYM	DWG.NO	CHANGE NO	DATE	REV'D BY
△	ALL	1BE0006 誤記訂正	'20. 6.23	K.Nakada
△	ALL	1DE0030 表記変更	'22. 3.16	K.Nakada
△	ALL	1HE0094 構成変更	'24. 2.22	K.Nakada



VIEW A

THE DWG. OF:
 ダイアフラムポンプアセンブリ
 DIAPHRAGM PUMP ASSEMBLY
 TC-X250SSN-A
 THIRD ANG. PROJ. DWG.NO.
 SCALE Free 1H00308YN-E

THE DWG. OF:
 ダイアフラムポンプアセンブリ
 DIAPHRAGM PUMP ASSEMBLY
 TC-X250SHN-A
 THIRD ANG. PROJ. DWG.NO.
 SCALE Free 1H00307YN-E

THE DWG. OF:
 ダイアフラムポンプアセンブリ
 DIAPHRAGM PUMP ASSEMBLY
 TC-X250STN-A
 THIRD ANG. PROJ. DWG.NO.
 SCALE Free 1H00306YN-E

THE DWG. OF:
 ダイアフラムポンプアセンブリ
 DIAPHRAGM PUMP ASSEMBLY
 TC-X250SVN-A
 THIRD ANG. PROJ. DWG.NO.
 SCALE Free 1H00305YN-E

THE DWG. OF:
 ダイアフラムポンプアセンブリ
 DIAPHRAGM PUMP ASSEMBLY
 TC-X250SEN-A
 THIRD ANG. PROJ. DWG.NO.
 SCALE Free 1H00304YN-E

THE DWG. OF:
 ダイアフラムポンプアセンブリ
 DIAPHRAGM PUMP ASSEMBLY
 TC-X250SNN-A
 THIRD ANG. PROJ. DWG.NO.
 SCALE Free 1H00303YN-E

APP'D BY	'24. 2.22 S.Murata	THE DWG. OF:	ダイアフラムポンプアセンブリ
CHECKED BY	'24. 2.22 Y.Takahashi	DIAPHRAGM PUMP ASSEMBLY	
DRAWN BY	'24. 2.22 K.Nakada	TC-X250SCN-A	
YTS CORPORATION JAPAN		THIRD ANG. PROJ. DWG.NO.	SCALE Free 1H00302YN-E